

БЫТОВОЙ ДИСТИЛЛЯТОР “СОЮЗ”



Инструкция по эксплуатации

1. Описание и назначение изделия

1.1 Описание изделия

Бытовой дистиллятор «СОЮЗ» — это современное оборудование для домашнего винокурения. С его помощью можно создать любой алкогольный напиток в условиях обычной квартиры. Оборудование представляет собой модульную пленочную колонну с возможностью расширения комплектации до полноценного домашнего спиртзавода. Уже в базовой комплектации дистилляционный куб имеет отверстие под установку ТЭН (кроме 12 л куба). Таким образом, вы можете использовать аппарат или с ТЭН (если приобрели комплект) или на любой плите.

В процессе производства оборудования использованы самые современные технологии и материалы. Благодаря этому качество сборки и изготовления находится на европейском уровне.

1.2 Назначение оборудования

Дистиллятор «СОЮЗ» предназначен для производства в домашних условиях алкогольных напитков и других дистиллятов любой степени сложности. Базовая комплектация аппаратов позволяет работать в основных режимах дистилляции:

- pot-still;
- дробная перегонка без дефлегмации;
- перегонка с дефлегмацией;

Приобретая дополнительные товары, вы можете использовать свой дистиллятор во всевозможных и разнообразных сочетаниях, вплоть до получения ректификатов.

Оборудование пригодно для работы на любых типах плит (электрических, газовых, индукционных).

ВНИМАНИЕ!!! При работе с портативными плитками уточняйте максимально допустимый вес, с которым разрешает работать их производитель.

В случае, если вы собираетесь использовать дистиллятор с ТЭН, вам необходимо выбрать и приобрести комплект ТЭН необходимой мощности (3 кВт, 4,5 кВт, 6 кВт). В комплект входит тиристорный терморегулятор, который обеспечит плавную регулировку мощности от 0 до номинальной мощности ТЭН. Обратите внимание, что использование ТЭН мощностью 6 кВт требует использования электрической сети, которая выдерживает нагрузку, возникающую при включении данного нагревательного элемента.

Комплектация «СОЮЗ» может быть дополнена фильтровальным ситом (приобретается дополнительно), благодаря чему перегонный куб этой модели можно использовать в качестве сусловарочного котла, то есть готовить домашнее пиво. Также это сито сделает процесс перегонки густых браг простым и удобным, что позволит вам получать уникальные по органолептическим свойствам классические домашние напитки.

2. Внешний вид и комплектация

2.1 Внешний вид «СОЮЗ»

Оборудование состоит из ряда основных узлов, которые крепятся друг к другу с помощью кламповых соединений. Диаметр узлов и кламповых соединений может быть 1,5" и 2". Для удобства сборки и использования «СОЮЗ» вы можете приобрести переходы с одного размера на другие.

Оборудование состоит из следующих основных узлов (см. Рис.1):

- перегонный куб (1);
- крышка (2);
- биметаллический термометр (3);
- кран для слива барды (4);
- царга (5);
- дефлегматор (6);
- отвод со штуцером (7);
- электронный термометр (8);
- отвод (9);
- кожухотрубный проточный холодильник (10);
- кламповые соединения (11).

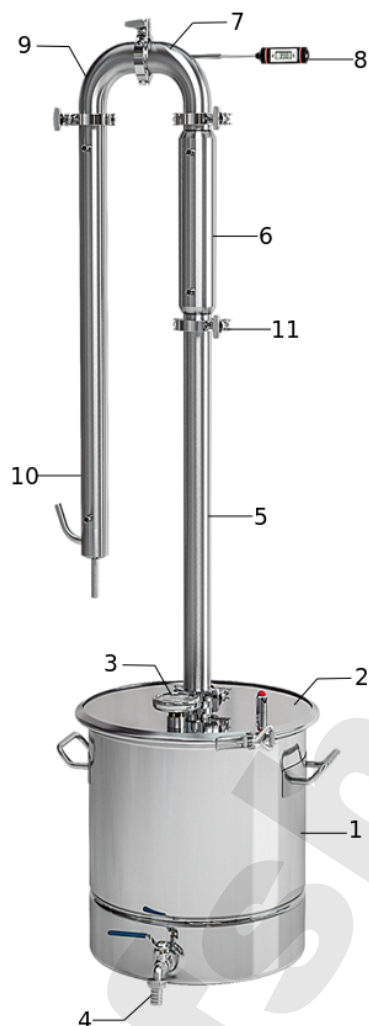


Рис. 1 — Основные узлы универсальной системы дистилляции «СОЮЗ»

Также в комплектацию входят прокладки для кламповых соединений, прокладка под крышку. Аппарат имеет полностью съемную крышку с креплением под кламп. Крышка «СОЮЗ» крепится к перегонному кубу с помощью прижимного хомута (в случае комплектации кубом на зажимах, хомут не поставляется).



Рис. 2 — перегонный куб «СОЮЗ».Схема сборки

2.2 Комплектация

Перегонный куб	12 л, 21 л, 37 л, 50 л
----------------	------------------------

Перегонный куб с хомутом/зажимами (зависит от модели) с отверстием под ТЭН (на кубе 12 л отверстие под ТЭН не производится)	1
Заглушка для отверстия под ТЭН (кроме куба 12 л)	1
Контргайка для заглушки под ТЭН (кроме куба 12 л)	1
Прокладка для заглушки под ТЭН (кроме куба 12 л)	1
Силиконовая прокладка под крышку куба	1
Прижимной хомут (если модель на хомуте)	1
Крышка куба (толщина 3 мм)	1
Возможность изготовления на трубах диаметром 51 мм (клямповые разъемы 2")	да
Царга 450 мм	1
Дефлегматор пленочный/кожухотрубный 5 канальный 230 мм (в случае 2" размера 9 каналов)	1
Поворотное колено со штуцером	1
Поворотное колено	1
Кожухотрубный холодильник 500 мм 5 канальный (в случае 2" размера 9 каналов)	1
Клямповое соединение	5
Прокладки малые для клямпового соединения	5
Биметаллический термометр	1
Электронный термометр	1
Шланги диаметром 8 мм	8 м
Хомуты для крепления шлангов	4
Втулка силиконовая под штуцер термометра	1

В комплектацию также входят: инструкция, гарантийный талон и книга рецептов.

3. Технические характеристики

Материал	Пищевая нержавеющая сталь
Толщина стенок	до 1,5 мм
Толщина дна	5 мм
Диаметр штуцеров подвода/отвода воды	8 мм
Производительность	1-7 литров/час (зависит от режима работы)
Гарантия	1-10 лет (в зависимости от условий покупки)
Страна производитель	Российская Федерация

4. Сборка оборудования

Универсальные системы «СОЮЗ» в зависимости от комплектации могут работать в нескольких режимах. В базовой комплектации таких режимов четыре. При покупке некоторых опций количество режимов работы может быть увеличено.

Кубы БД «Союз» 21 л, 37 л, 50 л имеют отверстия по ТЭН и в случае, если вы не приобрели его при покупке, вы всегда сможете сделать это дополнительно. ТЭН устанавливается внутри куба.



Рис. 4 — перегонный куб «СОЮЗ» с установленным ТЭН

В данном руководстве рассмотрены основные режимы работы оборудования.

4.1 Режим Pot-still (потстилл)

В режиме потстилл аппарат собирается следующим образом (Рис. 5);

- холодильник, колено и колено со штуцером соединяются друг с другом таким образом, чтобы колено со штуцером и холодильник крепились под небольшим углом относительно друг друга, электронный термометр помещается в штуцер колена;
- все вышеперечисленные узлы соединяются с помощью кламповых соединений через малые прокладки;
- получившаяся конструкция крепится к крышке-фланцу или съемной крышке для модели «СОЮЗ».



Рис. 5 — Сборка системы в режиме Pot-still

Работа в данном режиме происходит следующим образом:

- в куб наливается исходный продукт. Запрещено заливать слишком много жидкости, рекомендуемый объем не более 65-75% от полной вместимости бака;
- правильно собранную система через прокладку устанавливается на куб (гайки-барашки плотно закручиваются, хомут — крепко зажимается);
- холодная вода подводится к нижнему штуцеру холодильника (тот, что ближе к штуцеру отбора);
- отвод воды производится через верхний штуцер холодильника;
- куб устанавливается на плиту;
- штуцер вывода дистиллята размещается над приемной емкостью (для удобства можно присоединить приемную емкость и штуцер отрезком пищевого шланга).

4.2 Режим дистилляции

В режиме дистилляции аппарат собирается следующим образом (Рис. 6);

- к царге через оба колена присоединяется холодильник;
- электронный термометр помещается в штуцер колена;
- все вышеперечисленные узлы соединяются с помощью кламповых соединений через малые прокладки;
- получившаяся конструкция крепится к крышке-фланцу или съемной крышке для модели «СОЮЗ».



Рис. 6 — Режим дистилляции

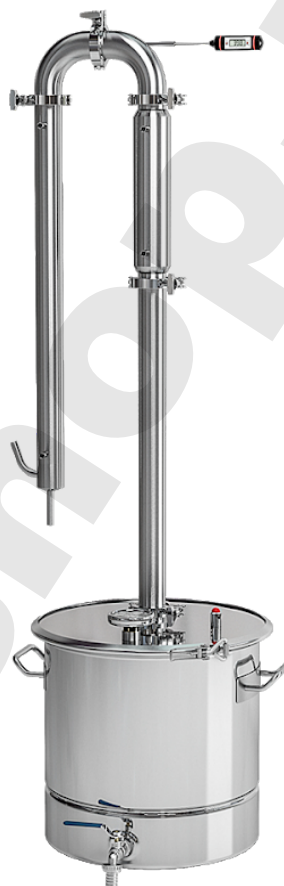


Рис. 7 — Режим укрепления и ректификации

Работа в данном режиме происходит следующим образом:

- в куб наливается исходный продукт. Запрещено заливать слишком много жидкости, рекомендуемый объем не более 65-75% от полной вместимости бака;
- правильно собранную система через прокладку устанавливается на куб (гайки-барашки плотно закручиваются, хомут — крепко зажимается);
- холодная вода подводится к нижнему штуцеру холодильника (тот, что ближе к штуцеру отбора);
- отвод воды производится через верхний штуцер холодильника;
- куб устанавливается на плиту;
- штуцер вывода дистиллята размещается над приемной емкостью (для удобства можно присоединить приемную емкость и штуцер отрезком пищевого шланга).

4.3 Режим укрепления и ректификации

В режиме дистилляции аппарат собирается следующим образом (Рис. 7);

- дефлегматор крепится к царге;
- к получившейся конструкции через оба колена присоединяется холодильник;
- электронный термометр помещается в штуцер колена;
- все вышеперечисленные узлы соединяются с помощью кламповых соединений через малые прокладки;
- получившаяся конструкция крепится к крышке-фланцу или съемной крышке для модели «СОЮЗ».

ВНИМАНИЕ!!!

В режиме ректификации также может использоваться дополнительная царга (крепится между основной царгой и крышкой) и/или проволочная насадка (вставляется в царгу).

Работа в данном режиме происходит следующим образом:

- в куб наливается исходный продукт. Запрещено заливать слишком много жидкости, рекомендуемый объем не более 65-75% от полной вместимости бака;
- правильно собранную систему через прокладку устанавливается на куб (гайки-барашки плотно закручиваются, хомут — крепко зажимается);
- холодная вода подводится к нижним штуцерам холодильника и дефлегматора;
- отвод воды производится через верхние штуцеры холодильника и дефлегматора (для удобства рекомендуется использовать пластиковые или стальные тройники и игольчатые клапаны);
- куб устанавливается на плиту;
- штуцер вывода дистиллята размещается над приемной емкостью (для удобства можно соединить приемную емкость и штуцер отрезком пищевого шланга).

5. Меры предосторожности

5.1 Общие правила безопасности:

- оборудование должно эксплуатироваться в хорошо вентилируемых помещениях;
- оборудуйте помещение порошковым огнетушителем, дополните домашнюю аптечку противоожоговыми препаратами;
- оборудование предназначено для использования взрослыми людьми, ознакомившимися с данным руководством;
- перед началом работ проведите внешний осмотр оборудования и убедитесь в его герметичности и в надежности крепления всех его узлов.

5.2 Правила безопасности в процессе эксплуатации:

- учитывайте, что внешние части системы могут нагреваться до 80 градусов;
- бережно обращайтесь с оборудованием, не подвергайте его посторонним механическим воздействиям;
- не оставляйте оборудование без присмотра;
- не подпускайте к оборудованию детей и животных;
- не используйте оборудование в состоянии алкогольного или наркотического опьянения.

5.3 В процессе эксплуатации **ЗАПРЕЩАЕТСЯ!!!**

- пользоваться открытыми источниками огня;
- заполнять перегонный куб более чем на 75% от их полного объема;
- проводить дистилляцию и ректификацию спиртосодержащих жидкостей крепостью выше 50% об.;
- пользоваться оборудованием не по назначению;
- касаться горячих частей оборудования без соответствующей защиты;

6. Уход за оборудованием

ВНИМАНИЕ!!!

Наличие на внутренней поверхности трубок пятен, не являются браком. Это естественный налет, который образуется при взаимодействии меди с внешней средой.

Использование медных трубок улучшают показатели БД "Союз". Однако медные дефлегматоры и холодильники несколько сложнее в уходе, так как медь имеет свойство окисляться в естественных условиях. На внутренней поверхности трубок появляются темные и зеленые пятна, которые могут негативно влиять на вкус самогона. Вы можете решить эту проблему без особых хлопот. Вам помогут лимонная кислота и кипяток. Перед использованием дистиллятора осмотрите дефлегматор и холодильник, если пятна появились, то рекомендуем провести очистку по следующей схеме:

1. Снимите дистиллятор с перегонного куба. Разбирать ничего не нужно! Если вы использовали дистиллятор, то дайте ему остыть.
2. Заткните все отверстия, которые есть в конструкции, кроме соединения с кубом. Можно использовать обычные тряпки.
3. Удобнее провести дальнейшие манипуляции в ванной. Поставьте дистиллятор в тазик, чтобы не повредить поверхность ванны и дистиллятора.
4. Вскипятите в чайнике несколько литров воды с добавлением лимонной кислоты (10 грамм на 2 литра).
5. Залейте кипяток с разбавленной кислотой внутрь дефлегматора и холодильника. Вам нужно полностью заполнить все трубы и дать им постоять хотя бы 10–15 минут (можно больше).
6. После этого выливаем воду и промываем всю конструкцию проточной прохладной водой.

Мыть оборудование рекомендуется после каждого использования.

Рекомендуется использовать легкие моющие средства, например, мыльный раствор.
Мыть оборудование следует мягкой губкой, салфеткой или тряпкой.

ЗАПРЕЩАЕТСЯ!!!

- Мыть оборудование с использованием твердых губок, мочалок; использовать средства на основе твердых абразивов, использовать чистящие средства, содержащие песок, соду, кислоты, хлориды.
- Хранить оборудование требуется в сухом чистом месте, без контакта с изделиями из простого железа.

Гарантийные обязательства

Срок службы изделия при соблюдении условий эксплуатации - 10 лет.

Гарантийные обязательства указаны на гарантийном талоне, входящем в комплект поставки.

Адрес производителя:

Россия, Кировская область, г. Киров, пер. Химический, д. 1

E-mail: service@gradushaus.ru

Электронная система для заявок в сервисный центр: zabota.gradushaus.ru

Перед отправкой Изделия в сервисный центр необходимо произвести его упаковку, во избежании повреждений в результате перевозки.

ВНИМАНИЕ!

Мы непрерывно работаем над улучшением характеристик нашей продукции. В связи с этим, производитель оставляет за собой право на внесение изменений в конструкцию без уведомления заказчика. Данные изменения не меняют принципа работы продукции, и связаны с улучшением потребительских свойств товара.