

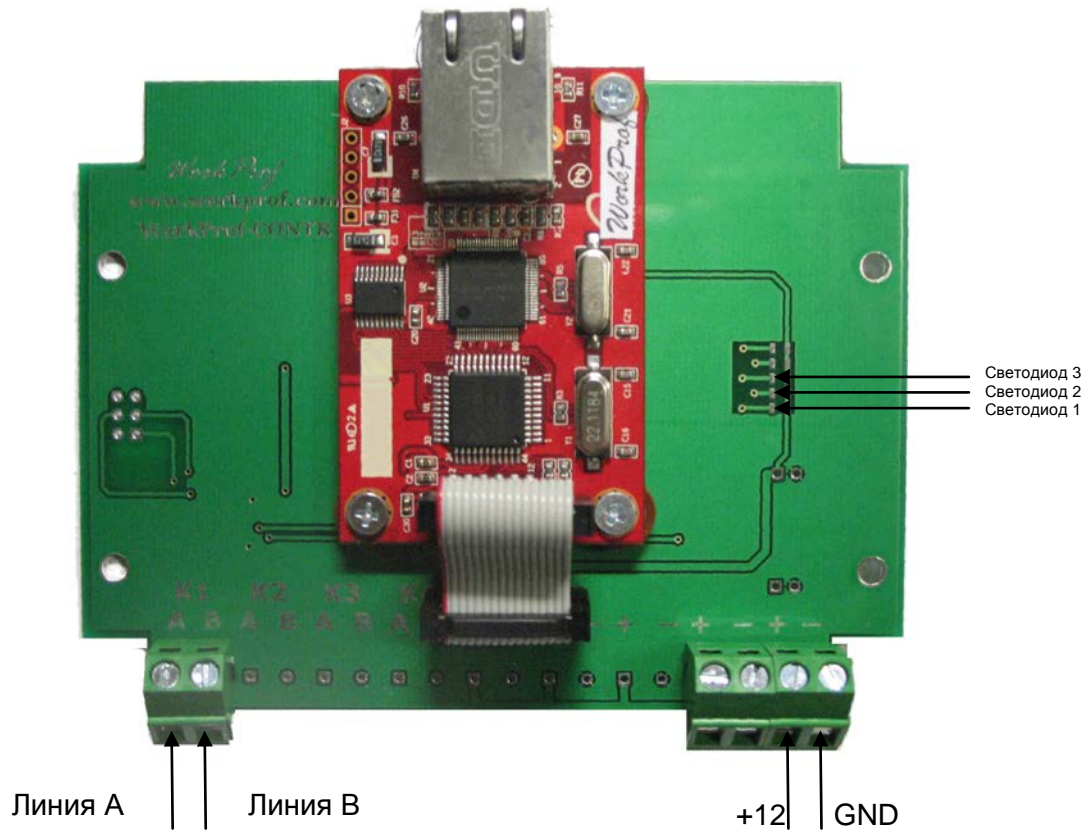
2010

Подключение оборудования WorkProf CWP-LAN



Санкт – Петербург WorkProf

Подключение контроллера.

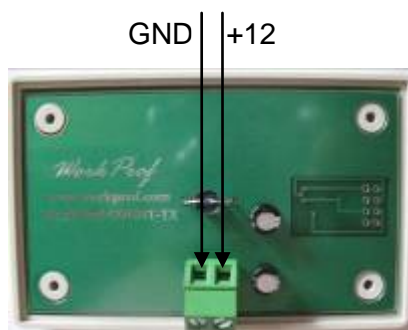


К компьютеру устройство подключается прямым сетевым кабелем.

Светодиод 1 – мигает 1 раз в секунду и показывает работоспособность контроллера.

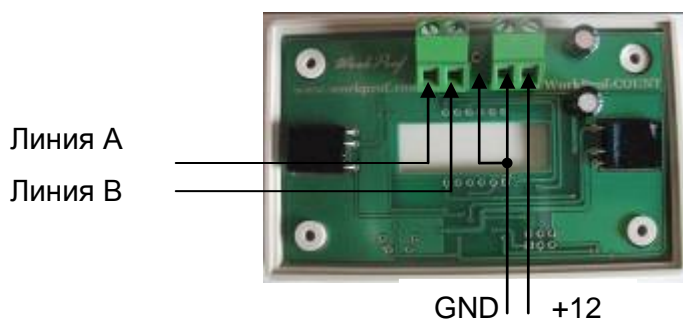
Светодиод 2 и Светодиод 3 – мигают при проходе (один «вход» второй «выход», в зависимости от того как подключены линии «А» и «В» и как установлены счетчики).

Подключение передатчика счетчиков.



Проверить работоспособность передатчика вы можете камерой мобильного телефона.

Подключение приемника счетчиков.



Линия «А» и линия «В» подключаются к контроллеру их можно менять местами, от этого зависит только направления прохода.

Порядок установки ИК-датчиков.

1. Внешним осмотром ИК-датчика убедиться в отсутствии повреждений, вызванных транспортировкой.
2. Установить ИК-передатчик и ИК-приемник на высоте 1,3-1,4 м от пола. Устанавливать датчики необходимо так, чтобы они находились в одной горизонтальной плоскости, строго напротив друг друга.
3. Проложить кабель (рекомендуется использовать экранированный кабель типа CQR 4 или CQR 6) от датчиков к контроллеру, экран и все неиспользуемые жилы подключите на клемму «-» питания GND.
4. Подключите информационные кабели и питание к ИК-передатчику через клеммы контроллера.
5. Подключите преобразователь контроллера RS232 – Ethernet в вашу локальную сеть.