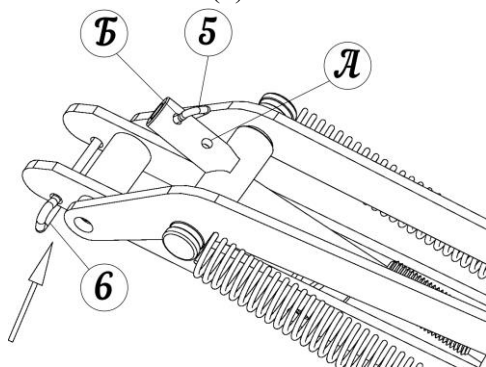
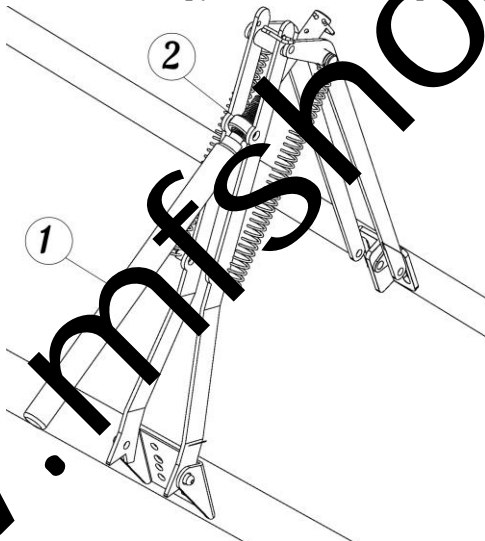




3. Если Ваша форточка может открываться более чем на 40 см, вставьте шток цилиндра в муфту(4) и вкрутите резьбовую часть цилиндра в держатель цилиндра(2). Совместите отверстие в штоке цилиндра с отверстием А и соедините их шпилькой(5).
4. Если Ваша форточка может открываться только на 30 - 40 см – повторяем пункт 3, но используя отверстие Б. После этого следует установить стопорную шпильку(6). Стопорную шпильку(6) можно установить только после установки шпильки(5).



5. Установите рамочное крепление(9) на раму.
6. Установите оконное крепление(10) на раму форточки выше рамочного крепления(9). При этом форточка должна быть закрыта.
7. Откройте форточку таким образом, чтобы вернуть цилиндр (1) в держатель цилиндра(2) приблизительно до середины резьбы. После вкручивания цилиндра опустите форточку.



8. Поворачивая цилиндр(1) вокруг своей оси в держателе цилиндра Вы можете регулировать начальную температуру открывания/закрывания форточки. При повороте по часовой стрелке механизм открывает форточку раньше и больше, против часовой – позже и меньше. Один полный поворот соответствует приблизительно 0,5°C.

### **Обслуживание и хранение:**

На зимний период цилиндр(1) необходимо демонтировать. Перед обратным монтажом его необходимо смазать. Шток цилиндра должен ходить легко и плавно. Проверяйте наличие смазки в течение всего периода эксплуатации.

Гарантийный срок на правильно смонтированный и используемый с соблюдением всех правил данной инструкции открыватель форточки 1 год с момента продажи.

