

ОКП 421598

ОКТИС - 2

**ИНДИКАТОР ОКТАНОВОГО ЧИСЛА
АВТОМОБИЛЬНЫХ БЕНЗИНОВ**

Руководство пользователя

2013

ПАМЯТКА ПОЛЬЗОВАТЕЛЮ

Прибор очень прост в применении и в этом Вы легко убедитесь. **Отличие этого прибора от аналогичных в том, что им можно определять октановое число бензина в момент заправки бака автомобиля на АЗС.**

Залив 5 - 10 л бензина в бак через измерительную трубку прибора, Вам предлагается подумать, заправлять автомобиль на этой заправке еще или нет, если, покупая АИ-95, прибор показал, например, 88,4. Наиболее вероятно, что на этой АЗС продается бензин, октановое число которого искусственно поднято октаноповышающими добавками. Как показывает практика, приемлемым можно считать отклонение октанового числа бензина в пределах $\pm 1,5$ единицы от заявленного на АЗС.

Если Вы заправляетесь на одной и той же АЗС, периодически проверяя бензин, Вы сможете легко убедиться либо в постоянстве его качества, либо обнаружить внезапное изменение свойств бензина.

Благодарим Вас за внимание к нашему прибору и перед его использованием рекомендуем прочитать в первую очередь разделы 1, 4, 6 и 7.

ВНИМАНИЕ! Установку элементов питания производить при выключенной кнопке 5 «ВКЛ/ВЫКЛ»

Перед проведением калибровки пробы бензина и прибор необходимо выдержать в помещении с положительной температурой в течение 2-3 часов для выравнивания температур.

Калибровку желательно проводить при температуре 18 – 20 °С.

При проведении калибровки необходимо обязательно последовательно проходить все точки С 0, С 1, С 2, С 3. При случайном выключении прибора на любой стадии калибровку необходимо начинать заново.

При пользовании любым режимом работы прибора можно получить дополнительную информацию о процессе измерения. Для этого после нажатия на кнопку 5 и появления бегущей строки в средней части табло, нажать тонким предметом на кнопку 8 «КОРР». Появятся бегущие точки в нижней части табло. Далее, с интервалом 2-3 сек на табло выводятся:

- октановое число бензина в условных числах;
- температура бензина;
- октановое число бензина в условных числах с учетом температурной коррекции;
- октановое число бензина по исследовательскому методу.

В соответствии с письмом от 23.03.09г № 101-кс/616 Всероссийского научно-исследовательского института сертификации **прибор не подлежит обязательной сертификации** в Системе сертификации ГОСТ Р

ДОПОЛНИТЕЛЬНАЯ ИНФОРМАЦИЯ

Прибор поставляется изготовителем откалиброванным. Калибровка выполнена в заводских условиях по бензинам с известными октановыми числами.

Однако, из-за разного компонентного состава бензинов разных заводо-изготовителей прибор может давать некоторые отклонения в показаниях при определении октанового числа. В каждом регионе бензины продаются преимущественно одного определенного производителя и для получения более достоверных показаний иногда полезно провести повторную калибровку прибора по бензинам местного производителя с заранее известным октановым числом. В этом случае особое внимание следует обратить на качество проб известного бензина и достоверность информации об октановом числе бензина этих проб.

Для проведения калибровки острым предметом (шилом) на отсеке 1 в точке 9 проколоть переднюю панель и получить отверстие диаметром 1 мм. Через это отверстие открывается доступ к кнопке, переводящей прибор в режим калибровки. Тонким предметом нажать на кнопку 9, включить прибор кнопкой 5 «ВКЛ/ВЫКЛ» и отпустить кнопку 9. На цифровом табло 4 появится значение температуры чувствительного элемента и через 2-3 сек. появится сообщение **С 0**. Кратковременно нажать кнопку 9 и после однократного звукового сигнала отпустить кнопку 9, в средней части табло 4 появиться бегущая строка. Пока строка «бежит» прибор анализирует состояние сухого чувствительного элемента и запоминает его, выводит на табло 4 условное число, характеризующее сухой чувствительный элемент. Через 2-3 сек. на табло появится сообщение **С 1**. Прибор готов к калибровке по бензину с октановым числом 80. Опустить трубку 3 чуть выше отметки 7 в емкость с бензином АИ-80, выдержать 30-50 сек. (для выравнивания температуры трубки и бензина), кратковременно нажать кнопку 9, как описано выше. После исчезновения бегущей строки на табло 4 появится условное число, характеризующее бензин АИ-80. Через 2-3 сек. на табло 4 появится сообщение **С 2**. Прибор готов к калибровке по бензину с октановым числом 92. Повторить действия с прибором, как описано выше, но трубку 3 опустить в бензин АИ-92. Когда на табло 4 появится сообщение **С 3**, повторить действия с прибором, как описано выше, но трубку 3 опустить в бензин АИ-95. После запоминания параметров бензина АИ-95 прибор автоматически переходит в основной режим работы. Калибровка по бензину АИ-98 не проводится. Калибровочная кривая в этой точке строится расчетным путем. При проведении калибровки условные числа, выводимые на табло прибора для точек **С 0**, **С 1**, **С 2**, **С 3** должны последовательно возрастать. Если этого не происходит, а бензины расположены в порядке АИ-80, АИ-92, АИ-95 для точек **С 1**, **С 2**, **С 3** соответственно, следует взять другие бензины и еще раз обратить внимание на их действительное октановое число (а не то, что написано на бензоколонке).

Бензины, используемые для калибровки, должны быть одного производителя, неэтилированными, не содержать октаноповышающих добавок.

1. НАЗНАЧЕНИЕ

Прибор предназначен для определения октанового числа автомобильных бензинов марок АИ-80, АИ-92, АИ-95, АИ-98. Принцип действия прибора основан на зависимости диэлектрической проницаемости бензина от значения его октанового числа, измеренного исследовательским методом.

Прибор может работать как в *проточном режиме* во время заливки бензина в бак автомобиля на АЗС, так и в *режиме погружения* в топливо.

Прибор является индикатором и дает владельцу автомобиля дополнительную информацию о качестве бензина.

Прибор НЕ ПРЕДНАЗНАЧЕН для использования в качестве измерительного средства при возникновении спорных ситуаций относительно качества бензина на АЗС.

2. ТЕХНИЧЕСКИЕ ХАРАКТЕРИСТИКИ

Диапазон определяемых октановых чисел	от 75 до 99,9
Минимальный объем бензина, необходимый для определения октанового числа в проточном режиме	5 - 10 л
Минимальный объем бензина, необходимый для определения октанового числа в режиме погружения	80 мл
Время подготовки прибора к работе, сек	не более 15
Напряжение питания (два элемента типа «АА»)	3В
Ток, потребляемый от элементов питания	не более 80 мА
Условия эксплуатации:	
- температура окружающей среды	от -20°C до +40°C
- влажность при 30°C, %	от 30 до 80
Масса	не более 0,36 кг

3. КОМПЛЕКТ ПОСТАВКИ

• Коробка	1 шт
• Прибор - индикатор октанового числа бензина	1 шт
• Инструкция по эксплуатации	1 шт
• Комплект запасных уплотнителей	1 шт
• Футляр	1 шт
• Элемент питания (тип АА)	2 шт

4. МЕРЫ БЕЗОПАСНОСТИ

Прибором разрешается пользоваться на открытом воздухе или в хорошо проветриваемом помещении, где исключается концентрация паров бензина.

При пользовании прибором ЗАПРЕЩАЕТСЯ:

- использовать совместно с прибором любые выносные источники электропитания.
- производить замену внутренних источников питания во время контакта прибора с бензинами;
- использовать прибор вблизи открытого огня.

После использования прибор необходимо несколько раз стряхнуть для удаления капель бензина с поверхности чувствительного элемента в измерительной трубке и убрать прибор в футляр.

Для промывки измерительной трубки не применять ацетон и другие аналогичные растворители.

5. УСТРОЙСТВО И ПРИНЦИП РАБОТЫ.

Прибор выполнен в виде единого устройства (рис. 1), включающего три основных узла. Корпус состоит из отсека 1 с электрической частью и переходного отсека 2 с уплотнительными кольцами. В отсеке 2 закреплена измерительная трубка 3 с чувствительным элементом. Переходной отсек 2 и измерительная трубка 3 образуют канал, в котором находится или течет бензин, а в

отсеке 1 находится электронная часть с цифровым табло 4 и элементы питания

- | | |
|--|---|
| | 9 |
|--|---|
- прибор должен использоваться только в соответствии с настоящим руководством;
 - гарантия не распространяется на прибор, поврежденный в результате воздействия огня, неправильной эксплуатации, попадания внутрь прибора агрессивных жидкостей и воды.

Гарантия утрачивается и гарантийный ремонт не производится при наличии признаков постороннего вмешательства, нарушении заводского монтажа, проведения любого рода усовершенствований и доработок.

Неисправные детали, которые были заменены, являются собственностью предприятия-изготовителя.

Гарантийное и послегарантийное обслуживание, а также замена вышедшего из строя прибора производится в течение гарантийного срока. По истечении гарантийного срока производится платный ремонт прибора. Все претензии и предложения направлять по адресу: 600028, г. Владимир, а/я 12.

С правилами гарантийного обслуживания ознакомлен и согласен, претензий к внешнему виду не имею.

Подпись покупателя _____

11. РЕГИСТРАЦИЯ ПРОДАЖИ.

Индикатор октанового числа автомобильных бензинов «ОКТИС-2», зав. № _____ соответствует техническим данным, приведенным в настоящем руководстве, выполняет свои функции, проверен изготовителем, не оказывает вредного воздействия на окружающую среду и человека.

Дата выпуска _____

Подпись ответственного лица _____

Дата продажи «__» _____ 20__ г.

Подпись продавца _____

Штамп торгующей организации _____ м.п.

8

трубке 3 не пригоден к работе (попала металлическая стружка, пыль, капли воды, другие инородные предметы). Чувствительный элемент в измерительной трубке 3 промыть бензином, стряхнуть остатки капель, продуть воздухом, просушить. Промывку осуществлять очищенным бензином-растворителем (НЕФРАС-С2-20\120 ТУ38.401-67-108-92) «КАЛОША» при выключенном индикаторе многократным окунанием трубы в сосуд с бензином, уровень бензина должен быть выше отметки 7. После появления на цифровом табло 00.0 прибор готов к работе.

9. ПРАВИЛА ХРАНЕНИЯ И ТРАНСПОРТИРОВКИ

Прибор необходимо хранить и транспортировать в заводском футляре с закрытой крышкой.

В местах хранения прибора не должно быть пыли, паров щелочей и кислот, агрессивных газов и других вредных примесей, вызывающих коррозию.

Транспортировка допускается любым видом транспорта.

При длительном (более 2 месяцев) не использовании прибора, необходимо извлечь из него элементы питания.

Не оставляйте прибор под воздействием прямых солнечных лучей более 1 часа.

10. ГАРАНТИЙНЫЕ ОБЯЗАТЕЛЬСТВА И ПРАВИЛА ГАРАНТИЙНОГО ОБСЛУЖИВАНИЯ

Предприятие-изготовитель гарантирует замену прибора, пришедшего в негодность, в течение 24 месяцев со дня продажи, при условии эксплуатации прибора в соответствии с руководством по эксплуатации. При покупке прибора требуйте заполнения раздела 11 (Регистрация продажи). Без оформления данного раздела или его неправильном заполнении претензии к качеству прибора не принимаются и гарантийный ремонт не производится.

Если в течение гарантийного срока в приборе обнаруживается дефект производственного происхождения, предприятие-изготовитель обязуется бесплатно устранить неполадки при соблюдении следующих условий:

Когда бензин попадает на чувствительный элемент в трубке 3, параметры элемента меняются, микропроцессор сравнивает их с данными, занесенными в память, и на цифровом табло 4 появляются цифры, соответствующие октановому числу бензина. Включается прибор однократным нажатием до фиксации на кнопку 5. Повторное нажатие на кнопку выключает прибор.

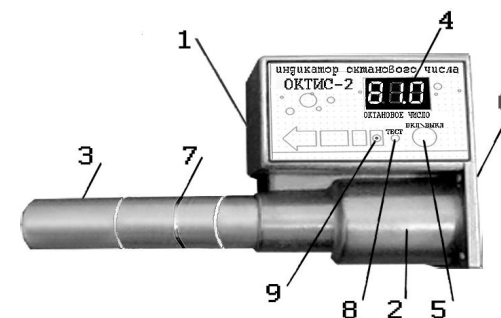


Рис. 1

- 1- отсек с электрической частью
- 2 - отсек переходной с уплотнительными кольцами
- 3 - трубка измерительная
- 4 - табло цифровое
- 5 - кнопка «ВКЛ/ВЫКЛ»

- 6 - крышка
- 7 - отметка уровня бензина
- 8 - кнопка корректировки режимов
- 9 - кнопка калибровки (недоступна)

6

6. ПОДГОТОВКА К РАБОТЕ

- Установить кнопку 5 «ВКЛ/ВЫКЛ» в положение «выключено».
- Снять крышку 6.
- Соблюдая полярность, вставить два элемента питания (тип «АА»).
- Установить крышку на место и закрепить ее винтами.
- Нажать до фиксации кнопку 5 на отсеке 1.

В средней части цифрового табло 4 появится бегущая строка и, через некоторое время высветятся цифры 00.0. Прибор готов к работе.

После длительного (более 1 месяца) хранения необходимо проконтролировать состояние чувствительного элемента в трубке 3. Для этого нажать и удерживать тонким предметом кнопку 8 «КОРР», включить прибор кнопкой 5 «ВКЛ/ВЫКЛ» и отпустить кнопку 8 «КОРР». В верхней и нижней части цифрового табло 4 появятся две одновременно бегущие строки. Цикл контроля длится, пока бегущие строки девять раз проходят по табло. При этом состояние чувствительного элемента сравнивается с нормальным состоянием, занесенным в память прибора в заводских условиях. Далее появится сообщение $d =$ и число, указывающее отклонение состояния чувствительного элемента от нормального в процентах. Если появляется сообщение $d = -$, это означает, что отклонение отрицательное. Диапазон изменения d составляет от +9% до -9%. Прибором рекомендуется пользоваться при значениях d от -4% до +4%. При значениях d +9% и -9% чувствительный элемент чрезмерно загрязнен маслами, бензиновыми отложениями, прочими примесями, содержащимися особенно в низкосортных бензинах. Чувствительный элемент промыть и просушить, как описано далее.

После завершения контроля состояния чувствительного элемента, прибор автоматически переходит в основной режим с одной бегущей строкой.

Если после установки элементов питания или при работе прибора на цифровом табло появится сообщение «РАЗ», то элементы питания заменить на другие.

7

7. РАБОТА С ПРИБОРОМ.

Прибор может работать в двух основных режимах:

- *режим протекания* бензина по измерительной трубке 3;
- *режим погружения* измерительной трубки 3 в емкость с бензином.

Для работы в *режиме протекания* вставить до упора «пистолет» бензоколонки в переходной отсек 2 через резиновые уплотнители. Вставить измерительную трубку 3 в горловину бензобака, нажать кнопку 5 на отсеке 1, регулятором напора бензина на «пистолете» добиться ровного течения бензина по трубке 3 без срабатывания отсечного клапана на «пистолете» бензоколонки. Бегущая строка в средней части табло 4 через какое-то время сменится цифрами, указывающими на октановое число бензина, протекающего через прибор. Первое показание в расчет не брать, дождаться двух-трех следующих. Остановить бензин, выключить прибор, снять его с «пистолета», стряхнуть, для удаления из трубки остатков бензина.

Этот режим дает возможность оперативного контроля бензина во время заправки. Присутствующие в протекающем бензине пузырьки воздуха могут несколько исказить полученный результат.

Для работы в *режиме погружения*, поместить измерительную трубку 3 вертикально или наклонно в емкость с бензином до уровня выше отметки 7. Нажать на кнопку 5 на отсеке 1. Убедиться в наличии бегущей строки в средней части табло и считать показания. Первое показание в расчет не брать, дождаться двух-трех следующих. Выключить прибор, извлечь его из бензина, стряхнуть для удаления из прибора остатков бензина.

После многократного появления величины октанового числа табло гаснет, раздается прерывистый звуковой сигнал, напоминающий о том, что прибор необходимо выключить.

8. ВОЗМОЖНЫЕ НЕИСПРАВНОСТИ И ИХ УСТРАНЕНИЕ.

Если вместо цифр 00.0 выветится неподвижная строка из трех элементов, это означает, что чувствительный элемент прибора в

www.mfshop.ru