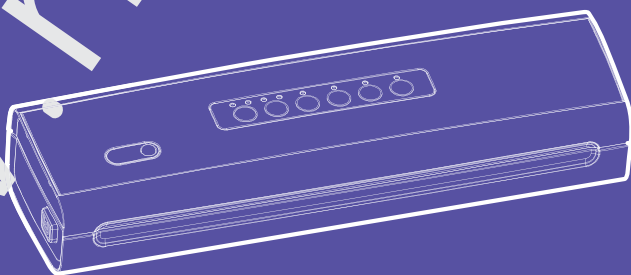


**Лучшее  
решение  
для хранения!**



**Вакууматор  
КТ-1510**

Если у вас возникнут трудности с использованием нашей техники, перед обращением в магазин просим позвонить на горячую линию Kitfort:

**8-800-775-56-87**

(пн-пт с 9:30 до 17:30 по московскому времени)

**info@kitfort.ru**

Мы расскажем про особенности работы прибора и проконсультируем по любым другим вопросам

## Содержание

Общие сведения.....	4
Комплектация .....	5
Устройство вакууматора .....	5
Подготовка к работе и использование.....	6
Чистка и обслуживание вакууматора .....	16
Уход и хранение.....	16
Устранение неполадок .....	16
Технические характеристики .....	17
Меры предосторожности.....	18

## Общие сведения

Вакууматор — устройство для вакуумной упаковки продуктов. Вакуумирование позволяет защитить от пыли, грязи, сохранить аромат и продлить сроки годности пищевых продуктов. Такой метод хранения уменьшает риск развития бактерий, которые появляются благодаря взаимодействию пищи с воздухом. Удаление воздуха из пакета гарантирует замедление процессов брожения, окисления и испарения, позволяя сохранить приятный внешний вид и качество самых разных продуктов питания.

Вакууматор очень прост в использовании. Чтобы провести заpackовку продукта, необходимо поместить его в специальный пакет, предназначенный для вакуумирования. Открытый край пакета укладывается в вакуумную камеру. После чего нужно закрыть крышку вакууматора и включить упаковку в автоматическом режиме. Вакууматор создает вакуум в пакете. В результате образования вакуума пакет плотно обжимает содержимое. Как только воздух удален, начинается запечатывание открытой стороны пакета. В результате воздух уже не сможет проникнуть внутрь.

Вакуумирование ускоряет засолку, маринование и мочение. В вакууме процесс обработки продуктов такими способами значительно ускоряется.

Метод вакуумирования применяют не только в кулинарии, но и в других областях. Для туристических и бытовых нужд в вакуумный пакет можно поместить документы, деньги, спички, лекарства, мобильный телефон, карту, компас, чай и другие предметы. Серебряные украшения, коллекционные монеты, значки, упакованные таким способом, не будут тускнеть со временем.

Вакуумная упаковка продуктов и вещей помогает значительно сэкономить место как в холодильнике, чемодане, так и по всей квартире. Завакуумированные пакеты со сжатым содержимым занимают гораздо меньше пространства.

Корпус вакууматора КТ-1510 пластиковый с металлической вставкой на крышке. Сенсорные кнопки позволяют легко выбрать нужный режим. Маленький резак и силиконовый шланг удобно складываются в специальные держатели. В таком положении они не потеряются и всегда будут под рукой. Резак поможет отрезать пакет нужной вам длины, а также срезать запечатанный шов. Силиконовый шланг позволяет создать вакуум в специальных контейнерах, предназначенных для вакуумирования. Прорезиненные ножки делают устройство более устойчивым и не дают скользить по столу во время работы.

В вакууматоре отсутствует двигатель или мотор поэтому вакууматор достаточно тихо создает вакуум в пакете и во время вакуумирования вы не мешаете родным и близким.

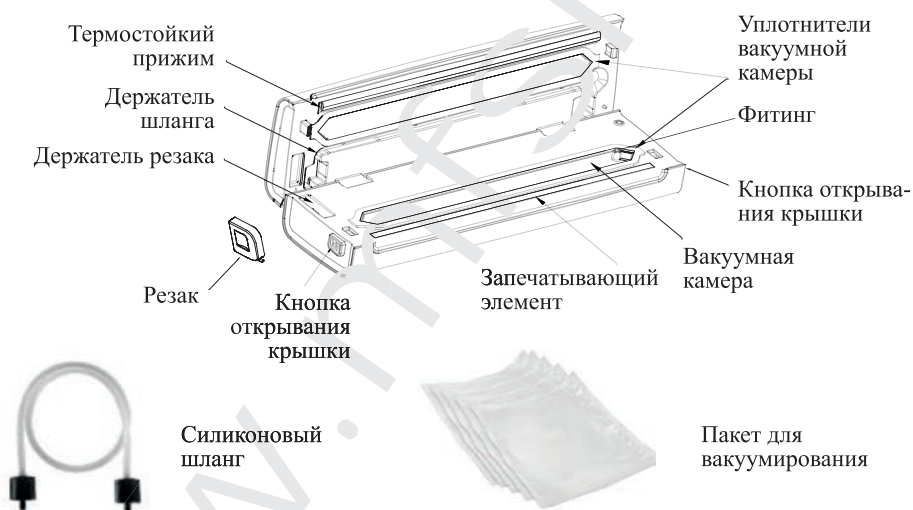
## Комплектация

1. Вакууматор с установленными уплотнителями вакуумной камеры — 1 шт.
2. Резак — 1 шт.\*
3. Силиконовый шланг — 1 шт.\*
4. Пакет для вакуумирования (22 × 30 см) — 5 шт.
5. Руководство по эксплуатации — 1 шт.
6. Коллекционный магнит — 1 шт.\*\*

\*установлены в держатели внутри устройства

\*\*опционально

## Устройство вакууматора



## Панель управления



**Режим** — переключатель режима для сухих или влажных продуктов. Разрежение в режиме «Влажно» понижается, а время запечатывания увеличивается. Это позволяет герметично запечатать пакет, даже если некоторое количество жидкости попадет на шов пакета. При выборе режима для влажных продуктов необходимо увеличить время запечатывания кнопкой «Время упаковки» для лучшего качества запечатывания шва. Это позволит избежать плохо запечатанных участков шва.

**Время упаковки** — переключатель времени запечатывания: можно выбрать обычное время запечатывания «Обычно» (примерно 13 секунд) и увеличенное время запечатывания «Долго» (примерно 17 секунд). Рекомендуется включать увеличенное время запечатывания при вакуумировании влажных продуктов, очень плотных пакетов или двойных пакетов. Влажные продукты могут намочить край пакета, поэтому время запечатывания требуется увеличить.

**Авто** — кнопка для автоматической упаковки. Вакууматор удалит воздух из пакета, а затем запечатает его.

**Импульс** — удаляет воздух в импульсном режиме. Вакуумирование осуществляется, пока вы держите кнопку нажатой.

**Контейнер** — режим удаления воздуха из контейнеров. Осуществляется при помощи шланга, вставленного в фитинг вакууматора, одним концом и в фитинг крышки контейнера — другим.

**Упаковка/Отмена** — кнопка включения запечатывания, без предварительного удаления воздуха, и кнопка отмены. При нажатии кнопки включается запечатывание шва пакета. При нажатии этой кнопки во время выполнения какого-либо действия процесс останавливается.

## Подготовка к работе и использование

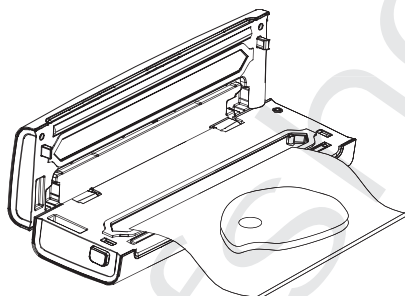
### Подготовка к работе

Для вакууматора используются специальные пакеты или пленка в рулонах. Они должны иметь на внутренней (нижней) стороне микрорифление, чтобы при вакуумировании обе стороны пакета не слипались полностью. По бороздкам рифления воздух свободно удаляется вакууматором из пакета. Ширина пакетов или рулонов не должна превышать длины запечатывающего элемента. В нашем случае — не более 29 см.

### Упаковка в пакеты

1. Подключите вакууматор к сети электропитания. Загорятся индикаторы над всеми кнопками и погаснут. Останутся гореть индикаторы выбранного режима и времени упаковки (по умолчанию «Сухо» и «Обычно»).

2. Возьмите пакет для вакуумирования и наполните его продуктами. Не наполняйте его доверху, сверху свободная длина пакета должна быть не менее 4–5 см. Если свободный край пакета изнутри испачкан продуктами, рекомендуется его протереть, так как в противном случае при запечатывании шов может получиться негерметичным.
3. Откройте крышку вакууматора, нажав на кнопки открывания крышки, расположенные по бокам.
4. Поместите открытый край пакета в вакуумную камеру между уплотнениями. Свободный край пакета должен быть длиной не менее 4–5 см, при меньшей длине продукты будут зажаты крышкой. Расстояние от края пакета до шва составляет 2,5–3 см. Следите, чтобы пакет не перекрыл фитинг вакууматора.



5. Закройте крышку, опустив ее и нажав сверху на ее края до упора и щелчка. Для удобства можно защелкнуть сначала один край крышки, а затем — другой. Следите при этом, чтобы пакет не сместился. Так как защелки тугие, при закрытии крышки нужно приложить небольшое усилие.
6. Кнопкой «Режим» выберите режим вакуумирования: «Сухо» или «Влажно» в зависимости от того, сухие или влажные продукты вы упаковываете. Влажные продукты могут выделить сок, который попадет на край пакета и может вызвать проблемы с его запечатыванием, поэтому необходимо выбирать режим для влажных продуктов для получения герметичного шва.
7. Кнопкой «Время упаковки» выберите время запечатывания шва: «Обычно» — для обычных пакетов, «Долго» — для плотных пакетов, двойных пакетов и для упаковки влажных продуктов (при одновременном выборе режима «Влажно»). В режиме «Долго» время запечатывания шва увеличивается примерно на 5 секунд.
8. Нажмите кнопку «Авто» для вакуумирования и упаковки в автоматическом режиме. Вначале включится вакуумирование для удаления воздуха, при этом над кнопкой «Авто» загорится индикатор.
9. Когда воздух будет удален, над кнопкой «Упаковка/Отмена» загорится индикатор (над кнопкой «Авто» индикатор продолжит гореть).
10. По окончании запечатывания шва индикаторы над кнопками «Авто» и «Упаковка/Отмена» погаснут.
11. Подождите 2–3 секунды, чтобы шов застыл, затем откройте крышку, нажав на кнопки открывания крышки, и выньте упакованный пакет.
12. Перед следующим вакуумированием сделайте перерыв на 40 секунд для охлаждения запечатывающего элемента. После 10 циклов вакуумирования необходимо сделать перерыв на 20 минут.

13. По окончании использования отключите вакууматор от сети электропитания.
14. Для прекращения любого действия, которое в данный момент выполняет вакууматор, нажмите кнопку «Упаковка/Отмена».

### **Внимание!**

После запечатывания шва запечатывающий элемент остается горячим! Не касайтесь запечатывающего элемента руками после открывания крышки!

При вакуумировании влажных продуктов жидкость, попавшая в вакуумную камеру, не должна доходить до уровня фитинга вакууматора. Иначе, переполнив контейнер, жидкость может попасть через входной фитинг в устройство и испортить его. Если небольшое количество жидкости попало в вакуумную камеру, обязательно промокните ее сухой салфеткой и вытрите насухо.

### **Изготовление пакета из рулона вакуумной пленки**

Вы можете изготовить пакет из рулонной пленки для вакууматора.

При использовании рулона вакуумной пленки вначале сформируйте дно пакета.

1. Откройте крышку вакууматора, нажав на кнопки, расположенные по бокам. Для удобства кнопки можно нажимать по очереди.
2. Поместите край пленки между уплотнителем вакуумной камеры и запечатывающим элементом. Обратите внимание, что конец пленки не нужно помещать в вакуумную камеру, т.к. нам нужно запечатать только край.
3. Расположите край пакета на запечатывающем элементе, не доходя до края уплотнителя вакуумной камеры, так шов получится ближе к краю, и длина пленки будет использована максимально эффективно.
4. Закройте крышку, чтобы послышался щелчок. Закрывать края крышки можно по очереди: сначала один край, потом — второй. При каждом нажатии должен послышаться щелчок. Прежде чем приступить к работе убедитесь, что крышка плотно закрыта с обоих краев.
5. Нажмите кнопку «Упаковка/Отмена», над ней загорится индикатор. Запечатывающий элемент начнет запечатывать шов.
6. После того как индикатор погаснет, подождите 2–3 секунды, чтобы шов застыл.
7. Откройте крышку и выньте запечатанную с одной стороны пленку. Вы сформировали дно пакета. Убедитесь, что шов хорошо запечатался, иначе нарушится герметичность, и вы не сможете в дальнейшем удалить воздух из пакета.
8. Далее нужно отрезать от рулона пакет нужной вам длины. Для этого извлеките резак из держателя резака. Отмотайте от рулона пленку нужной длины. Уложите пленку на ровную поверхность. Далее проденьте пленку под выступ резака. Выровняйте пленку, чтобы она была перпендикулярна резаку: так вы получите пакет с ровным краем. Придерживайте пленку рукой, чтобы она не сместилась во время резки. Проведите резаком по всей ширине пленки. Получился пакет для вакуумирования. Пользоваться резаком можно, держа пленку и резак на весу. Но с первого раза будет трудно ровно отрезать пленку. Однако, прировнившись, отрезать пленку таким способом будет очень просто.
9. Далее повторите все действия из главы «Упаковка в пакеты».

### **Ручной режим**

Ручной режим необходим для ситуаций, когда требуется контролировать процесс либо совершить лишь одно действие.

*Функция «Импульс»* — удаляет воздух из пакета без последующего запечатывания шва. Ее можно использовать в ситуациях, когда нужно, например, удалить пузырьки воздуха из вещества или упаковать мягкий продукт. Пока вы нажимаете кнопку «Импульс», вакууматор удаляет из пакета воздух. Когда вы посчитаете, что воздух удален в достаточном объеме — отпустите кнопку, и вакуумирование прекратится. Функция «Импульс» позволяет самостоятельно контролировать эффективность удаления воздуха, поэтому она полезна и для вакуумирования мягких продуктов, таких как хлеб, фрукты или пирожные. Если дать устройству удалить воздух по максимуму, то пакет просто раздавит нежное содержимое, превратив его в плоскую лепешку. Поэтому вы можете прервать вакуумирование, убрав палец с кнопки «Импульс», когда заметите, что пакет вот-вот начнет деформировать мягкий продукт. И сразу приступайте к запечатыванию пакета, нажав кнопку «Упаковка/Отмена».

*Функция «Запечатывание»* — запечатывает пакет без предварительного вакуумирования. Запечатать можно любой пакет (за исключением очень тонких пакетов), а не только специальные пакеты для вакуумирования. При этом нужно расположить край пакета на запечатывающем элементе, не доходя до края уплотнителя вакуумной камеры. Так вы экономите длину пакета и предотвращаете случайное попадание влаги и порошков (которые могут находиться в пакете) в фитинг вакууматора, поскольку при запечатывании на несколько секунд включается удаление воздуха для более плотного придавливания крышки.

Ручной режим рекомендуется при вакуумировании продуктов, содержащих влагу, потому что они при удалении воздуха могут выделить жидкость. Она при попадании на край пакета может помешать запечатыванию шва или даже испортить вакууматор. Поэтому в этом случае рекомендуется внимательно контролировать процесс вакуумирования.

Для этого сначала выберите режим «Влажно», нажав на кнопку «Режим». Далее увеличьте время запечатывания, выбрав время упаковки «Долго». Расположите вакууматор на краю стола, а пакет — вертикально, чтобы он свисал вниз. Придерживайте пакет рукой. Нажмите кнопку «Импульс» и удерживайте ее. Как только воздух будет удален, отпустите кнопку до момента, когда жидкость начнет засасываться в прибор.

После отпускания кнопки «Импульс» сразу нажмите на кнопку «Упаковка/Отмена». Вакууматор запечатает шов.

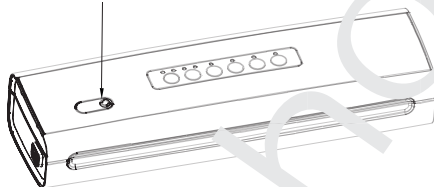
**Примечание.** Скопление малого количества жидкости в вакуумной камере допускается, но при условии, что она не будет доходить до уровня фитинга вакууматора. Если жидкость попадет через фитинг внутрь прибора, она может вывести вакууматор из строя. Поэтому рекомендуется строго контролировать процесс вакуумирования продуктов, содержащих жидкость. Если жидкость скопилась в вакуумной камере, аккуратно промокните ее сухой губкой или тканью, а затем насухо протрите вакуумную камеру.

### Упаковка в контейнеры

**(контейнеры в комплектацию не входят, приобретаются отдельно)**

У КТ-1510 есть входной фитинг на левой стороне крышки для подсоединения шланга, чтобы удалять воздух из контейнеров. Шланг используется для подсоединения к вакууматору вакуумных емкостей. Контейнеры в комплектацию не входят. При желании их можно приобрести отдельно. Диаметр входного фитинга для шланга имеет размер 5,5 мм. Фитинг на крышке контейнера для подсоединения шланга должен иметь диаметр такого же размера.

Фитинг для  
подсоединения шланга



Положите продукты в контейнер. Закройте контейнер крышкой и защелкните защелки. Переведите регулятор крышки контейнера в положение «Вакуум». Подключите вакууматор к сети электропитания. Закройте крышку вакууматора. Подсоедините один конец шланга к фитингу на левой стороне крышки вакууматора. Второй конец шланга подсоедините к фитингу на регуляторе крышки контейнера. Нажмите на кнопку «Контейнер» либо нажмите и удерживайте кнопку «Импульс». Кнопка «Контейнер» служит для автоматического удаления воздуха из емкости. При нажатии кнопки «Импульс», вы сами контролируете степень вакуумирования.

Надавите рукой на крышку контейнера, чтобы плотно ее прижать. После того, как часть воздуха удалится, крышка будет прижиматься атмосферным давлением. У крышки контейнера для вакуумирования есть специальные уплотнения, которые не будут позволять воздуху проникать внутрь контейнера. Если при вакуумировании слышен свист или шипение, это значит, что в каком-то месте крышка неплотно прижата или под уплотнитель попал посторонний предмет.

Когда воздух будет удален, вакууматор автоматически выключится. В импульсном режиме отпустите кнопку «Импульс», когда воздух будет удален. Выньте шланг. После этого переведите регулятор крышки контейнера в положение закрытого замка.

Регулятор крышки  
контейнера



Не допускайте попадания жидкости из контейнера, в противном случае вакууматор может повредиться.

Для прерывания процесса вакуумирования в автоматическом режиме нажмите на кнопку «Упаковка/Отмена».

Для использования содержимого контейнера нужно сначала перевести регулятор крышки контейнера в положение значка открытого замка, а затем снять крышку.

### **Советы и рекомендации**

Для немедленного прекращения процесса запечатывания или вакуумирования нажмите кнопку «Упаковка/Отмена».

После окончания запечатывания шва не открывайте крышку вакууматора сразу. Подождите перед этим 2–3 секунды, в противном случае расплавленный шов может не успеть застыть и получится негерметичным.

Во время запечатывания внутренняя часть пакета в месте шва должна быть сухой и чистой. Чтобы не пачкать край пакета укладывайте в него продукт через воронку с широким горлом. Вместо воронки можно использовать пластиковую банку с отрезанным дном. Или выверните наружу верхний край пакета, положите продукт, а потом заверните край назад.

Если при упаковке влажных продуктов вы увидели, что некоторая часть жидкости при вакуумировании попала внутрь, и поэтому опасаетесь за прочность шва, то вы можете сделать второй шов. Для этого после запечатывания первого шва приоткройте крышку, сдвиньте пакет на себя на 3–5 мм, закройте крышку и произведите запечатывание второго шва, нажав кнопку «Упаковка/Отмена».

Не допускайте попадания жидкости в вакууматор. Если вы увидели, что из пакета в устройство начала попадать жидкость, немедленно прервите вакуумирование, нажав на кнопку «Упаковка/Отмена». Попавшая вовнутрь жидкость скапливается в вакуумной камере, однако ее объем ограничен, и если он переполнится, то жидкость может попасть через входной фитинг в устройство и испортить его.

При вакуумировании свободный край пакета должен быть длиной не менее 4–5 см, при меньшей длине продукты будут зажаты крышкой. Расстояние от края пакета до шва составляет 2,5–3 см.

Пакеты и пленка в рулонах для вакуумной упаковки на внутренней (нижней) стороне имеют микрорифление, чтобы при вакуумировании обе стороны пакета не слипались полностью. По бороздкам рифления воздух свободно удаляется вакууматором из пакета.

Не следует вакуумировать пакеты без микрорифления или не предназначенные для вакуумной упаковки. Однако вы можете использовать их для герметичной упаковки без вакуума, запечатывая их вакууматором без предварительного удаления.

В пакеты можно упаковывать жидкие и твердые продукты, а также непищевые вещи.

Сушеные травы, шишки хмеля и другие «воздушные» продукты при упаковке в вакуумный пакет сильно уменьшаются в объеме. Воспользуйтесь этим, чтобы сэкономить место при хранении. Этот прием применим не только к пищевым продуктам: упакуйте в пакеты и вакуумируйте одежду небольшого размера (носки, нижнее белье, свитер, шарф и т.д.) для поездки в командировку, если место в чемодане ограничено. После удаления воздуха пакет с одеждой сожмется в 1,5–2 раза.

Чтобы сырые котлеты при упаковке в пакет не потеряли форму, их рекомендуется на некоторое время поместить в морозилку, чтобы они немного замерзли. Жареные котлеты обычно держат форму, поэтому их перед упаковкой замораживать не нужно. Так же вы можете поступить и с другими продуктами, которые могут смяться при упаковке в вакуумный пакет.

Влажные продукты (мясо, рыбу) оберните в бумажное полотенце перед помещением в пакет. Или поместите продукт на некоторое время в морозилку, чтобы влага на поверхности замерзла, превратившись в ледяную корочку, после чего упакуйте продукт. Эти способы не позволяют влаге из продукта попасть в вакууматор, а пакет будет меньше пачкаться.

Вы хотите заморозить жидкий продукт, например, суп в вакуумном пакете? Заморозьте жидкость в чаше. Затем вытащите продукт из чаши и упакуйте его в пакет.

Пакеты можно использовать повторно. Помойте их и высушите, теперь они снова готовы к использованию. Поскольку для открывания пакета требуется срезать шов ножницами, для повторного использования пакет становится короче на 2,5–3 см.

Чтобы вакуумный пакет меньше пачкался изнутри, поместите упаковываемый продукт в обычный полиэтиленовый пакет (только не завязывайте и не запечатывайте его), который затем поместите в вакуумный пакет.

Продукты с острыми краями (например, кости или сухие макароны) могут повредить пакет. Предварительно заверните такие продукты в салфетку или бумажное полотенце.

При упаковке продуктов, которые при заморозке увеличиваются в объеме, оставьте в пакете свободное место, в противном случае пакет может лопнуть.

Продукты, которые могут слипнуться друг с другом при хранении или при замораживании, разделите вощеной или жиронепроницаемой бумагой. Вы также можете положить каждый продукт в индивидуальный полиэтиленовый пакет (не завязывайте его, чтобы мог выйти воздух), а затем поместите все продукты в общий вакуумный пакет.

Пакеты вместе с продуктом можно разогреть в кастрюле с горячей водой или использовать для приготовления блюд су-вид (sous-vide). Не превышайте температуру в 100 °С. Также можно разогреть пакет в микроволновке. Для этого поместите предварительно открытый пакет в емкость, предназначенную для микроволновой печи. Ставьте микроволновку на среднюю мощность. Не используйте режим гриля или конвекционного нагрева.

Продукт можно положить в банку без крышки, тарелку или другую подходящую емкость, которую затем поместить в вакуумный пакет и завакуумировать. Например, вы можете завакуумировать нарезанную колбасу прямо на тарелке. Не помещайте в морозильник продукты с жидкостями, упакованные в стеклянные банки: при замораживании продукт расширится, и банка может лопнуть.

Вакуумирование может быть полезным во многих хозяйственных процессах. Если вам надо что-то сжать, например, при склейке, поместите вещь в вакуумный пакет и удалите воздух. Атмосферное давление аккуратно обожмет вещь со всех сторон.

При разведении эпоксидной смолы или гипса важно удалить из смеси пузырьки воздуха. Поместите емкость с разведенной смесью в вакуумный контейнер и удалите

воздух. Пузырьки воздуха, находящиеся в смеси, расширятся, выталкивающая сила Архимеда увеличится пропорционально увеличению объема пузырьков, и они с большей легкостью будут всплывать к поверхности. Единственное, что следует при этом помнить — не используйте для хранения пищи те емкости, в которых вы разводили или хранили непищевые вещества.

Для туристических и бытовых нужд в вакуумный пакет можно поместить документы, деньги, спички, лекарства, мобильный телефон, карту, компас, запасную обувь и другие предметы.

**Обратите внимание!** При упаковке электронных гаджетов в пакеты (мобильных телефонов, планшетов и т.п.) не используйте вакуумирование, в противном случае вы можете повредить их. Поместите гаджет в пакет, руками выдавите из пакета воздух, а затем запечатайте его вакууматором.

Собираетесь в поход или командировку, а размер чемодана мал? Запакуйте одежду (носки, свитера, футболки, рубашки, вязаные шапки, шарфы и другие небольшие вещи) в вакуумный пакет. После удаления воздуха вещи будут занимать гораздо меньше места, станут более плоскими (надавите на упакованный пакет рукой, чтобы сделать вещь еще более плоской), так что их будет гораздо удобнее упаковывать.

Вакуумирование защищает не только от сырости, но и от воздействия атмосферного кислорода. Вакуумированные серебряные украшения, коллекционные монеты, значки не будут тускнеть со временем. Чеки, напечатанные на плохой термобумаге, довольно быстро выцветают, а ведь хранить их рекомендуется весь гарантийный срок, который может составлять 3–5 лет. Вакуумная упаковка поможет и с этой проблемой. Только не держите упакованные чеки на свету и в тепле: от этого вакуумный пакет их не защитит.

Поместите в морозильную камеру продукты, которые должны храниться при низкой температуре. К порче продуктов приводят аэробные и анаэробные процессы. Аэробным процессам требуется кислород, поэтому при помощи вакуумирования их можно замедлить. Анаэробным процессам кислород не требуется, но их может замедлить пониженная температура хранения.

Свежие продукты при хранении выделяют немного газа, так что вакуумный пакет может надуваться. Если у вас такое происходит, перед упаковкой свежие продукты следует бланшировать, а затем хранить в морозильной камере.

Снимите упаковку с продукта или откройте ее, если собираетесь разогреть продукт в вакуумной упаковке. Разогреть продукт прямо в вакуумной упаковке можно, опустив его в теплую воду температурой не более 75 °С.

При удалении воздуха из вакуумного пакета атмосферное давление обжимает пакет снаружи. Если упакованный продукт не содержит полостей (например, фарш, мясная мякоть без костей) или все полости заполнены жидкостью (например, маринованные огурцы вместе с маринадом, шашлык с маринадом, нарезанные кусочками помидоры), то в пакете после вакуумирования будет атмосферное давление, хотя весь воздух будет удален. Если продукт содержит в себе или между своими частями воздушные полости, например, сухофрукты, крупа, свежие огурцы, уложенные кучкой или рядом, тогда после удаления воздуха в пакете останется вакуум.

Вакуумирование ускоряет процессы засолки, маринования и мочения за счет физических явлений, происходящих с продуктом при удалении воздуха.

При вакуумировании из полостей продукта удаляется воздух, и туда легче проникает рассол или маринад. В тканях продукта есть внутреннее давление, при удалении воздуха это давление уменьшается, из тканей выходят соки, что также облегчает проникновение рассола или маринада внутрь и ускоряет процесс приготовления.

Соления и маринады, приготовленные под вакуумом, получаются нежнее и вкуснее, чем приготовленные без вакуума.

В вакуумном пакете можно засолить огурцы, рыбу и другие продукты сухим способом, без рассола. Обсыпьте их солью и специями в соответствии с рецептом, положите в пакет и удалите воздух. Пакет плотно обожмет продукты, и соль будет проникать в их толщу без посредства рассола.

Предлагаем рецепт быстрых малосольных огурцов, засоленных всухую. Возьмите 0,5 кг огурцов, вымойте их и обсушите полотенцем. Проткните каждый огурец 15–20 раз вилкой на глубину 3–5 мм. Сделайте по 5 проколов по длине огурца, поверните огурец на 90 градусов, проткните еще 5 раз, и так далее, пока не проткнете его со всех сторон. Можно прокалывать зубочисткой, но вилка за один удар делает больше дырок. Отрежьте у огурцов кончики. Крупные огурцы разрежьте на части. Мелко порубите 4 зубчика чеснока и пучок укропа или петрушки, порежьте острый перец (количество по вкусу). Все это вместе с огурцами сложите в вакуумный пакет, добавьте 1 столовую ложку без горки соли и чайную ложку сахара. Пакет хорошенько потрясите, чтобы соль и специи равномерно распределились между огурцами. Завакуумируйте. В самом конце вакуумирования пакет обожмет огурцы со всех сторон, и они дадут немного сока. Малосольные огурцы приготовятся за 3–4 часа.

Продукты в вакуумной упаковке хранятся дольше. Реальный срок хранения определяется исходным качеством продуктов. В сравнительной таблице указаны примерные сроки хранения.

Продукты	Срок хранения	
	без вакуумной упаковки	в вакуумной упаковке
<b>Сырые продукты (хранение в холодильнике при температуре от 3 до 7 °С)</b>		
Мясо (говядина, свинина, баранина)	3–4 суток	8–9 суток
Мясо птицы	2–3 суток	6–9 суток
Рыба	1–2 суток	4–5 суток
Колбаса нераспакованная	7–15 суток	25–40 суток
Колбасная нарезка	4–6 суток	20–25 суток
Мягкие сорта сыра	5–7 суток	14–20 суток
Твердые сорта сыра	15–20 суток	25–60 суток
Овощи	1–3 суток	7–10 суток
Фрукты	5–7 суток	14–20 суток

Продукты	Срок хранения	
	без вакуумной упаковки	в вакуумной упаковке
<b>Готовые блюда (хранение в холодильнике при температуре от 3 до 7 °С)</b>		
Супы	2–3 суток	8–10 суток
Макароны и рис	2–3 суток	6–8 суток
Мясо	3–5 суток	10–15 суток
Торты и десерты	2–3 суток	6–8 суток
Твердые сыры	1–2 суток	4–8 суток
<b>Замороженные продукты (хранение в морозильной камере при температуре от –16 до –20 °С)</b>		
Мясо	6 месяцев	2–3 года
Рыба	6 месяцев	2 года
Домашняя птица	6 месяцев	2–3 года
Фарш	4 месяца	1 год
Овощи (свежие грибы, лук и чеснок вакуумировать не рекомендуется)	8 месяцев	2–3 года
Фрукты	6–12 месяцев	1–3 года
<b>Сухие продукты (хранение при комнатной температуре от 23 до 27 °С)</b>		
Хлеб	1–2 суток	6–8 суток
Крупы	5–6 месяцев	1 год
Мука	4–5 месяцев	1 год
Сухофрукты	3–4 месяца	1 год
Кофе молотый	2–3 месяца	1 год
Чай	4–5 месяцев	1 год
Сухое молоко	1–2 месяца	1 год

## Чистка и обслуживание вакууматора

Протирайте корпус вакууматора сухой или влажной тканью. Очищайте вакуумную камеру и ее уплотнения. Уплотнения вакуумной камеры съемные. При сильном загрязнении их можно вынуть и промыть. Однако не вытаскивайте уплотнения без сильной необходимости, так как они от этого портятся. Вынутые уплотнения кладите только на ровные поверхности, чтобы они не мялись. Не перегибайте сильно уплотнения во время мойки. Старайтесь не допускать попадания на уплотнения посторонних предметов и жидкостей, кроме воды.

Следите, чтобы на лезвие резака не попадала вода. При попадании воды тщательно протрите и высушите его, иначе лезвие может заржаветь и прийти в негодность.

## Уход и хранение

Храните вакууматор в сухом и прохладном месте, недоступном для детей. Нельзя хранить вакууматор с защелкнутой крышкой. Прикройте крышку, но не защелкивайте ее, иначе уплотнения могут деформироваться из-за продолжительного сдавливания, что приведет к пропусканию воздуха при вакуумировании.

Для удобного хранения резака и шланга предусмотрены специальные углубления — держатели внутри вакууматора.

## Устранение неполадок

### Устройство не включается, индикация не горит

Возможная причина	Решение
Нет напряжения в сети	Проверьте наличие напряжения в сети

### Не получается создать герметичность, есть натекание воздуха

Возможная причина	Решение
Негерметичный шов у пакета	Запечатайте шов повторно или сделайте второй шов. При запечатывании область шва должна быть чистой и сухой. При вакуумировании влажных продуктов выберите режим «Влажно» и время упаковки «Долго». Также перед вакуумированием жидкие продукты можно предварительно заморозить
Уплотнители вакуумной камеры начали пропускать воздух	Вытащите уплотнители и вставьте их противоположной стороной. Если это не сработало, а уплотнители все еще пропускают воздух — замените их на новые

Твердые продукты с острыми краями проткнули пакет	Такие продукты перед вакуумированием заворачивайте в прочную упаковку
Завакуумированные свежие фрукты или овощи выделили газ, в пакете появился воздух	Чтобы предотвратить выделение газа такими продуктами бланшируйте их перед вакуумированием

Если ваша ситуация не отображена выше, пишите нам на адрес [info@kitfort.ru](mailto:info@kitfort.ru), приложив фотографии или видеофайлы, фиксирующие вашу проблему. Пришлите также фотографию наклейки с серийным номером, расположенную на дне или на задней части корпуса устройства.

По вопросам приобретения расходных материалов или аксессуаров пишите нам на [info@kitfort.ru](mailto:info@kitfort.ru).

## Технические характеристики

1. Напряжение: ~220–240 В, 50 Гц
2. Мощность: 130 Вт
3. Класс защиты от поражения электрическим током: II
4. Создаваемое разрежение (максимум): 0,6 бар
5. Максимальная ширина пакета для вакуумирования: 29 см
6. Длина шнура: 1 м
7. Размер устройства: 370 × 105 × 72 мм
8. Размер упаковки: 395 × 100 × 145 мм
9. Вес нетто: 1,1 кг
10. Вес брутто: 1,4 кг

Срок службы: 2 года

Срок гарантии: 1 год

Товар сертифицирован



Производитель: Сямэнь Еасынцэжэ Индастриэл Корпорэйшн З/Ф, №3# Фэктори Билдинг, №58 Фэнлин 2 Роуд, Чэннань Индастриэл Эриа, Тунань Дистрикт, Сямэнь, Китай.

Импортер: ООО «Аэро-Трейд». 197022, г. Санкт-Петербург, Инструментальная ул., д. 3, лит. X, офис 1.

Страна происхождения: Китай.

Уполномоченная организация для принятия претензий на территории РФ: ООО «Аэро-Трейд». 197022, г. Санкт-Петербург, Инструментальная ул., д. 3, лит. X, офис 1.

Горячая линия производителя: 8-800-775-56-87 (пн-пт с 9:30 до 17:30 по московскому времени), [info@kitfort.ru](mailto:info@kitfort.ru)

Адреса сервисных центров вы можете узнать у оператора горячей линии или на сайте [kitfort.ru](http://kitfort.ru)

Требуется особая утилизация. Во избежание нанесения вреда окружающей среде необходимо отделить данный объект от обычных отходов и утилизировать его наиболее безопасным способом, например, сдать в специальные места по утилизации.

Месяц и год изготовления указаны на нижней стороне упаковочной коробки.

Производитель имеет право на внесение изменений в дизайн, комплектацию, а также в технические характеристики изделия в ходе совершенствования своей продукции без дополнительного уведомления об этих изменениях.

#### **Условия гарантии**

Механические повреждения корпуса, аксессуаров или составных частей устройства не являются гарантийным случаем.

Выход вакууматора из строя вследствие попадания предметов, порошков или жидкостей через фитинг не является гарантийным случаем.

## **Меры предосторожности**

Пожалуйста, внимательно прочтите инструкцию по эксплуатации. Обратите особое внимание на меры предосторожности. Всегда держите инструкцию под рукой.

1. Устройство предназначено для использования в бытовых условиях и может применяться в квартирах, загородных домах, гостиничных номерах, офисах и других подобных местах для непромышленной и некоммерческой эксплуатации.
2. Используйте вакууматор только по назначению и в соответствии с указаниями, изложенными в данном руководстве. Нецелевое использование устройства будет считаться нарушением условий надлежащей эксплуатации.
3. Перед подключением устройства к электрической розетке убедитесь, что параметры электропитания, указанные на нем, совпадают с параметрами используемого источника питания.
4. Для предотвращения поражения электрическим током не погружайте устройство в воду и другие жидкости.
5. Не переносите вакууматор, взявшись за шнур питания. Не тяните за шнур питания при отключении вилки от розетки.
6. Не используйте устройство, если шнур питания, вилка или другие части прибора повреждены. Во избежание поражения электрическим током не разбирайте устройство самостоятельно — для его ремонта обратитесь к квалифицированному специалисту. Помните, неправильная сборка устройства повышает опасность поражения электрическим током при эксплуатации.
7. Детям, людям с ограниченными физическими, сенсорными или умственными способностями, а также лицам, не обладающим достаточными знаниями и опытом, разрешается пользоваться прибором только под контролем лиц, ответственных за их безопасность, или после инструктажа по эксплуатации устройства. Не позволяйте детям играть с прибором.
8. Контролируйте работу прибора, когда рядом находятся дети или домашние животные.

9. Не включайте вакууматор без пакетов. Это может привести к повреждению устройства.
10. Не оставляйте работающий прибор без присмотра. Выключите его и отключите от сети, если не используете прибор длительное время или перед проведением обслуживания.
11. Корпус прибора может сильно нагреваться во время работы. Не касайтесь горячих поверхностей руками. Будьте осторожны! Возможен риск получения ожога!
12. Устанавливайте прибор только на устойчивую горизонтальную поверхность на расстоянии не менее 10 см от стены и края стола. Устанавливайте прибор так, чтобы дети не могли случайно дотронуться до горячих поверхностей прибора.
13. Не пытайтесь обойти блокировку включения устройства.
14. Не допускайте падения прибора и не подвергайте его ударам.
15. Храните устройство в недоступных для детей местах.
16. Используйте только предлагаемые производителем аксессуары или комплектующие. Использование иных дополнительных принадлежностей может привести к поломке устройства или получению травм.
17. Прибор имеет нагреваемую поверхность. Лица, не чувствительные к нагреву, должны быть осторожны при пользовании прибором.
18. Если из корпуса устройства вытекает вода, прибором пользоваться нельзя.
19. При повреждении шнура питания его замену во избежание опасности должны производить изготовитель, сервисная служба или подобный квалифицированный персонал.
20. Вакуумируйте хрупкие предметы по отдельности. Под влиянием атмосферного давления хрупкие предметы, прижимаясь к другим предметам, могут разбиться.
21. Тщательно протрите и просушите резак в случае попадания на него жидкости во избежание образования на лезвии ржавчины.

ИМ-3



## Всегда что-то новенькое!

Kitfort — современный и креативный бренд, который предлагает покупателям не только качественные товары по выгодной цене, но и радует подарками, конкурсами и живым интерактивом! Тысячи пользователей следят за нашими обновлениями и розыгрышами в социальных сетях. Присоединяйтесь к нам и вы!

Приветствуем вас в нашей группе «В контакте»! Каждую неделю мы разыгрываем там десятки призов бытовой техники Kitfort. Участвуйте в мимолетных боях, лотереях, творческих конкурсах и делайте радости. Адрес группы: [vk.com/kitfort](https://vk.com/kitfort)

Если вы любите смотреть видео, введите в поиске YouTube: «Kitfort Show» и наслаждайтесь веселыми скетчами на нашем канале. В каждом новом выпуске мы разыгрываем самые популярные товары и новинки компании за комментарии от подписчиков. А содержание видеороликов заставит вас от души посмеяться и стать нашим другом и ценителем того, что мы делаем.

Подписывайтесь и будьте в деле вместе с Kitfort!

[info@kitfort.ru](mailto:info@kitfort.ru)

8-800-775-56-87