

# РЭМО

## СОЛНЕЧНЫЙ БРИЗ

### РЕЦИРКУЛЯТОР

ОЧИСТИТЕЛЬ (ОБЛУЧАТЕЛЬ) ВОЗДУХА  
УЛЬТРАФИОЛЕТОВЫЙ ОВУ-01

### ПАСПОРТ

КШУР.676211.002ПС





## 1. ОБЩИЕ СВЕДЕНИЯ

- 1.1. Очиститель (облучатель) воздуха ультрафиолетовый ОВУ-01 «Солнечный бриз» (далее по тексту: ОВУ-01, очиститель воздуха, рециркулятор) предназначен для обеззараживания (бактерицидной, вирулицидной, микоцидной обработки) воздуха UV-C излучением. Обеззараживание воздушного потока происходит в процессе его принудительной циркуляции через корпус, внутри которого размещена бактерицидная ультрафиолетовая лампа низкого давления.
- 1.2. Рециркулятор «Солнечный бриз» может использоваться индивидуальными потребителями в домашних условиях, в ФОК, в школах, интернатах, помещениях различных организаций, офисах, подсобных и технических помещениях, производственных и складских помещениях при их площади до 30м<sup>2</sup>.
- 1.3. Рециркулятор может эксплуатироваться в присутствии людей, животных и растений.
- 1.4. Очиститель воздуха предусматривает продолжительную циклическую работу. Рекомендуемый рабочий цикл: 2 часа работы, 1 час перерыв. Продолжительность непрерывной работы не должна превышать 8 часов.
- 1.5. ОВУ-01 по электробезопасности и степени защиты соответствует требованиям ГОСТ 30345.0-95 (МЭК 335-1-91) «Безопасность бытовых и аналогичных электрических приборов. Общие требования» и выполнен по классу защиты I.
- 1.6. Очиститель воздуха ОВУ-01 «Солнечный бриз» не является медицинским изделием.

## 2. ТЕХНИЧЕСКИЕ ХАРАКТЕРИСТИКИ

2.1. Производительность рециркулятора, номинал, м <sup>3</sup> /час .....	20
2.2. Напряжение сети, В / Частота сетевого напряжения, Гц .....	230/50
2.3. Потребляемая мощность, ВА, не более .....	25
2.4. Мощность ультрафиолетовой лампы, Вт .....	7-11
2.5. Тип цоколя лампы .....	2G7/G23/G5 (см. вкладыш в упаковке)
2.6. Срок службы лампы, номинал, часов .....	8000
2.7. Максимум УФ-излучения, в полосе, нм .....	245-265
2.8. Фильтр-элемент .....	Съемный (заменяемый)
2.9. Тип установки прибора .....	настольный
2.10. Режим работы .....	циклический
2.11. Рекомендуемый цикл, работа/перерыв, часов .....	2/1
2.12. Габариты, мм, не более .....	445x105x135
2.13. Масса, кг, не более .....	2,0

## 3. КОМПЛЕКТ ПОСТАВКИ

3.1. Очиститель воздуха ультрафиолетовый ОВУ-01 «Солнечный бриз», шт. ....	1
3.2. Подставка, шт. ....	1
3.3. Запасной воздушный фильтр, шт. ....	1
3.4. Паспорт, шт. ....	1
3.5. Гарантийный талон, шт. ....	1
3.6. Упаковка, шт. ....	1

## 4. ТЕХНИКА БЕЗОПАСНОСТИ

- 4.1. Перед подготовкой ОВУ-01 к эксплуатации внимательно ознакомьтесь с паспортом.
- 4.2. Соблюдайте рекомендации и правила работы с прибором. Рекомендуем придерживаться указаний Руководства «Использование ультрафиолетового бактерицидного излучения для обеззараживания воздуха и поверхностей в помещениях» РЗ.5.1904-04 МЗ РФ от 04.03.2004.

- 4.3. При эксплуатации ОВУ-01 необходимо предохранять от падений, ударов и проникновения внутрь влаги.
- 4.4. Выполнение работ по уходу за рециркулятором необходимо проводить только при выключенной из розетки вилке шнура сетевого питания.
- 4.5. Не рекомендуется изменять положение очистителя воздуха во время его работы.
- 4.6. УФ-лампа содержит ртуть, поэтому изделие подлежит утилизации по соответствующим правилам.
- 4.7. Запрещается пользоваться ОВУ-01 во влажных помещениях, особенно при риске попадании воды внутрь.
- 4.8. Категорически запрещается подключение прибора в электрическую сеть при снятой крышке корпуса.

## 5. УСТРОЙСТВО И ПРИНЦИП РАБОТЫ

- 5.1. ОВУ-01 представляет собой переносной прибор (см. рис. 1), состоящий из корпуса (1) и подставки (2). На корпусе расположены: рокерный выключатель (3), разъем для подключения шнура питания (4), вентилятор (5), индикатор работы (6), воздушный фильтр (7). Вентилятор и воздушный фильтр закрыты защитными решетками. Подставка крепится к корпусу двумя винтами (8).
- 5.2. При установке подставки к корпусу очиститель воздуха может размещаться вертикально, если подставку не устанавливать — прибор может размещаться горизонтально.
- 5.3. Вентилятор обеспечивает забор воздуха через фильтр в нижней части прибора (при вертикальном расположении), протекание его внутри корпуса, где производится облучение УФ-лампой, а затем выброс обеззараженного воздуха обратно в помещение. Номинальная производительность — 20м<sup>3</sup> в час.
- 5.4. При работе прибора наблюдается лёгкое голубое свечение индикатора и прорезей защитных решеток. Это нормальное явление, не представляющее угрозы здоровью.
- 5.5. При работе прибора, особенно первое время, возможно появление специфического запаха. Данный запах не является признаком неисправности.

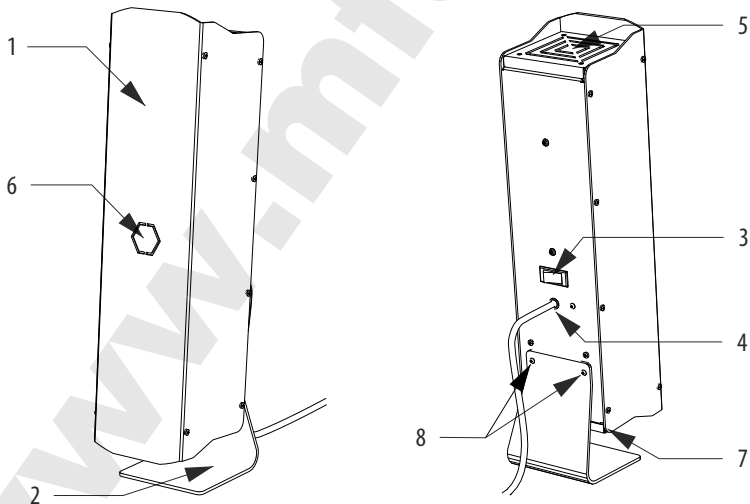


Рисунок 1. Общая конструкция очистителя воздуха ОВУ-01.

1. Корпус облучателя-рециркулятора, 2. Подставка, 3. Рокерный выключатель питания, 4. Вывод сетевого шнура питания, 5. Вентилятор (установлен за защитной решеткой), 6. Индикатор работы лампы, 7. Воздушный фильтр, 8. Винты крепления подставки.

*В связи с постоянным совершенствованием конструкции и технологии производства, в вашем экземпляре очистителя воздуха ОВУ-01 могут быть изменения, не отмеченные в настоящем паспорте и не ухудшающие параметры его работы.*

## 6. ПОДГОТОВКА К РАБОТЕ И ЭКСПЛУАТАЦИЯ ОЧИСТИТЕЛЯ ВОЗДУХА

- 6.1. Извлеките прибор из упаковки. Убедитесь в отсутствии механических повреждений.
- 6.2. Установите подставку на корпус очистителя воздуха. Для этого отверните два винта, как показано на рисунке, совместите отверстия в подставке и в запрессованных гайках, закрутите винты обратно.
- 6.3. Установите рециркулятор на устойчивую горизонтальную поверхность.
- 6.4. Подключите вилку сетевого шнура в розетку бытовой сети 230В 50Гц.
- 6.5. Включите рециркулятор с помощью рокерного выключателя на корпусе. Включится подсветка клавиши, индицирующая подачу питания на цепи прибора.
- 6.6. При включении в прорезях индикатора и защитных решеток появится легкое голубоватое свечение, являющееся признаком работы УФ-лампы.
- 6.7. Выключение производится рокерным выключателем. Если планируется долгий простой прибора, следует отключить сетевой шнур от розетки бытовой электрической сети.

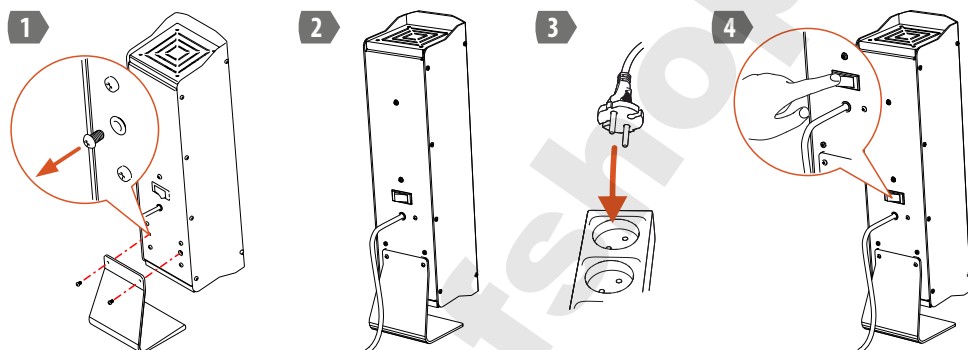


Рисунок 2. Подготовка к работе рециркулятора ОВУ-01 «Солнечный бриз»

- 6.8. Расчетное время эффективной работы в отношении санитарно-показательного микроорганизма *Staphylococcus aureus* (для УФ-лампы установленной изготовителем, с наработкой менее 1000 часов).

Бактерицидная эффективность, %	Объём помещения, м <sup>3</sup>			
	до 30	до 50	до 70	до 100
95.00	2 часа	4 часа	8 часов	—
90.00	2 часа	2 часа 30 минут	8 часов	8 часов
85.00	1 час 20 минут	2 часа 30 минут	4 часа	6 часов

## 7. ОБСЛУЖИВАНИЕ ОЧИСТИТЕЛЯ ВОЗДУХА

- 7.1. Наружные поверхности корпуса облучателя необходимо подвергать дезинфекции по МУ-287-113 3% раствором перекиси водорода по ГОСТ 177 с добавлением 0,5% моющего средства по ГОСТ 25644. Допускается использование 1 % раствора хлорамина.
- 7.2. При наличии значительного количества пыли в воздухе со временем производительность очистителя может снижаться. В этом случае следует регулярно проводить очистку (промывку) фильтра.
- 7.3 Для очистки (промывки) фильтра необходимо: отвернуть два крепёжных винта подставки и снять её, затем отвернуть два крепёжных винта защитной решётки и снять решётку (см. рисунки ниже).
- 7.3. В случае выхода из строя УФ-лампы или наработке 8000 часов, следует её заменить.
- 7.4. Для замены: отключите вилку шнура питания прибора от сети, отверните саморезы на боковых поверхностях крышки, снимите крышку. Замените УФ-лампу. Установите крышку в обратном порядке. Для замены лампы рекомендуем обратиться к квалифицированному специалисту.

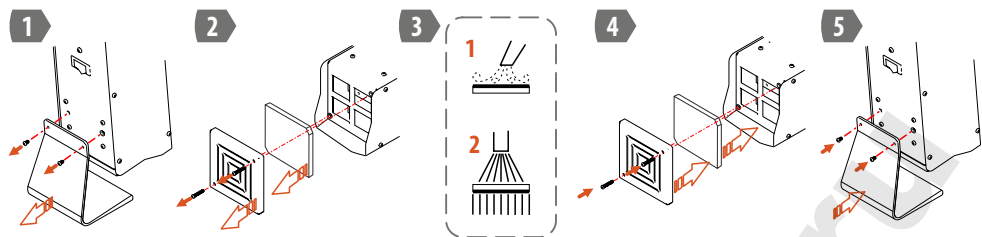


Рисунок 3. Операции при очистке воздушного фильтра ОВУ-01

## 8. УТИЛИЗАЦИЯ

8.1. Лампа, установленная в изделии содержит ртуть. В связи с этим изделие должно быть утилизировано в соответствии с местными (муниципальными, региональными) правилами утилизации опасных отходов.

## 9. УСЛОВИЯ ХРАНЕНИЯ, ТРАНСПОРТИРОВКИ И ЭКСПЛУАТАЦИИ

9.1. Очиститель воздуха может эксплуатироваться в интервале температур от +10°C до +40°C и предельном значении относительной влажности воздуха 60% при температуре 25°C. Концентрация взвешенных веществ в воздухе не должна превышать 0,3 мг/м<sup>3</sup> (0,15 мг/м<sup>3</sup> при концентрации диоксида кремния >70%).

9.2. Транспортировка и хранение должны осуществляться при температурах от -60°C до +45°C и предельном значении относительной влажности воздуха 100% при температуре 25°C при условии защиты от солнечного излучения и атмосферных осадков.

9.3 Срок эксплуатации прибора при соблюдении условий эксплуатации, указанных в п.9.1 — 3 года.

## 9. СВЕДЕНИЯ О ПРИЕМКЕ

9.1. Очиститель (облучатель) воздуха ультрафиолетовый ОВУ-01 «Солнечный бриз» соответствует КШУР.676211.002 и признан годным для эксплуатации.

9.2. Изготовитель гарантирует соответствие изделия требованиям КШУР.676211.002 при соблюдении потребителем условий эксплуатации, хранения и транспортировки.

9.3. ОВУ-01 соответствует ТР ТС 004/2011, ТР ТС 020/2011 и ТР ЕАЭС 037/2016

## 10. ГАРАНТИЙНЫЕ ОБЯЗАТЕЛЬСТВА

10.1. Гарантийный срок эксплуатации 12 месяцев со дня продажи через розничную торговую сеть. При отсутствии отметки торговой организации, гарантийный срок исчисляется с даты изготовления изделия. Месяц и год изготовления изделия указаны в гарантийном талоне.

10.2. При поставке в общественные/производственные учреждения: гарантийный срок эксплуатации — 12 месяцев со дня ввода в эксплуатацию.

10.3. В случае приобретения изделия дистанционным методом, гарантийный срок исчисляется с даты получения посылки на почте, от курьера или в транспортной компании.

10.4. Гарантийный ремонт осуществляет предприятие-изготовитель. Постгарантийный ремонт может осуществляться квалифицированными специалистами сервисных центров бытовой или медицинской техники.

10.5. Не принимаются претензии по изделиям, имеющим повреждения, отличные от естественных следов эксплуатации, в том числе возникшие в результате некачественного ремонта.

10.6. Отправка на завод-изготовитель должна осуществляться в оригинальной упаковке, либо в упаковке обеспечивающей сохранность изделия и его безопасную транспортировку любыми видами транспорта.

10.7. Выход из строя УФ-лампы не является гарантийным случаем. Лампа подлежит замене потребителем самостоятельно.





# РЭМО

**Наименование и адрес местонахождения производителя:**

ООО «РЭМО-Технологии», 410033, Россия, Саратов, пр-т. 50-лет Октября 101, литер ПЗ, офис 222

**Замечания по работе изделия, пожелания или предложения следует направлять по адресу:**

410052, Россия, Саратов, а/я 500

Тел.: 8(800) 775-07-94 (бесплатный звонок по всей территории России, Пн-Пт, с 08:00 до 17:00 по Москве)

help@remo-zavod.ru, www.remo-zavod.ru

