

Приложение 1

Помещения, подлежащие оборудованию бактерицидными облучателями для обеззараживания воздуха, в зависимости от категории и необходимого уровня бактерицидной эффективности (Жбк) для *Staphylococcus aureus*

Категория помещений	Типы помещения	Норма бактерицидной эффективности * (%), не менее
I	Операционные, предоперационные, родильные, стерильные зоны ЦСО**, детские палаты роддомов, палаты для недоношенных детей и травмированных детей	99,9
II	Перевязочные, комнаты стерилизации и пастеризации грудного молока, палаты и отделения иммуноослабленных больных, палаты реанимационных отделений, помещения нестерильных зон ЦСО, бактериологические и вирусологические лаборатории, станции переливания крови, фармацевтические цеха по изготовлению стерильных лекарственных форм	99,0
III	Палаты, кабинеты, и др. помещения ЛПУ, не включенные в I и II категории	95,0
IV	Детские игровые комнаты, школьные классы, бытовые помещения промышленных и общественных зданий с большим скоплением людей при длительном пребывании	90,0
V	Курительные комнаты, общественные туалеты и лестничные площадки помещений ЛПУ.	85,0

* норма бактерицидной эффективности дана в отношении *S.aureus* (санитарно-показательный микроорганизм).

** ЦСО – централизованное стерилизационное отделение.

Приложение 2

Сведения, отражаемые в журнале регистрации и контроля рециркулятора

- Наименование, габаритные размеры и категория помещения
- Номер и место расположения рециркулятора
- Условия обеззараживания (в присутствии или в отсутствии людей)
- Длительность и режим (непрерывный или повторно-кратковременный) работы рециркулятора и интервал между сеансами
- Вид микроорганизма (санитарно-показательный или иной)
- Срок замены ламп

Перечень контролируемых параметров

Бактерицидная эффективность (норма и фактическая), %	
Концентрация озона в обрабатываемом помещении (норма и фактическая), мг/м ³	

УТВЕРЖДЕНА

Приказом Росздравнадзора

от «16» февраля 2009 г.
№1124 ПР/09

**ИНСТРУКЦИЯ
по применению
облучателей-рециркуляторов воздуха
ультрафиолетовых бактерицидных
ОРУБ-3-3-«КРОНТ» и ОРУБ-3-5-«КРОНТ»
(товарный знак «ДЕЗАР»)**

г. Химки
Московская область

1. Общие сведения

Инструкция разработана ЗАО «КРОНТ-М» совместно с НИИ дезинфектологии Роспотребнадзора

1.1. Облучатели-рециркуляторы воздуха ультрафиолетовые бактерицидные ОРУБ-3-3-«КРОНТ» и ОРУБ-3-5-«КРОНТ» (товарный знак «ДЕЗАР») (далее рециркуляторы) являются облучателями закрытого типа и предназначены для обеззараживания воздуха помещений лечебно-профилактических учреждений (ЛПУ) в отсутствие и в присутствии людей.

Регистрационные удостоверения:

№ФСР 2011/11388 от 14.07.2011 г., №ФСР 2009/04140 от 16.02.2009 г.

Перечень помещений медицинских учреждений (Приложение 1), определяется Руководством Р 3.5.1904-04 «Использование ультрафиолетового бактерицидного излучения для обеззараживания воздуха в помещениях» от 04.03.2004г.

1.2. Эксплуатация рециркуляторов должна проводиться в соответствии с настоящей инструкцией, Руководством по эксплуатации рециркулятора и Руководством Р 3.5.1904-04.

Эффективность обеззараживания воздуха помещения с помощью рециркуляторов зависит от множества факторов, таких, как геометрия помещения, конструкция системы вентиляции, количество и расположение отопительных элементов, число человек в помещении, расположение медицинского оборудования и т.д. Поэтому в данной инструкции даны обобщенные рекомендации для размещения рециркуляторов в помещении ЛПУ.

1.3. «Облучатели-рециркуляторы воздуха ультрафиолетовые бактерицидные ОРУБ-3-3-«КРОНТ» и ОРУБ-3-5-«КРОНТ» имеют два варианта исполнения: настенный и передвижной.

Подробная информация по техническим характеристикам, указания по технике безопасности, устройство и принцип работы, порядок работы, техническое обслуживание изложены в Руководствах по эксплуатации на рециркуляторы.

2. Технические характеристики рециркуляторов и бактерицидных ламп

2.1. Корпуса рециркуляторов выполнены из ударопрочного, химически стойкого пластика. Для снижения трудозатрат при проведении санитарной обработки и повышения ее качества, корпус имеет съемные решетки на входных и выходных окнах.

отключить, освободить помещение от людей и проветрить его до исчезновения запаха озона, открыв окна или форточки. Неисправные лампы в рециркуляторе заменить на новые.

Для измерения концентрации озона в воздухе может быть использован хемолуминисцентный газоанализатор озона Мод. 3 02 П1 производства ОПТЭК, г. С-Петербург (среднесуточная ПДК озона в атмосферном воздухе составляет 0,03 мг/м³).

ФГУН НИИД Роспотребнадзора

Директор института,
академик РАН

М.Г. Шандала

Зав. лабораторией
проблем стерилизации
В.н.с.

И.М. Абрамова
В.Г. Юзбашев

**Режимы применения рециркулятора ОРУБ-3-5-«КРОНТ»
при подготовке помещения к функционированию в отсутствие людей**

Таблица 4

Объем помещения, м ³	Время обработки (мин), необходимое для обеспечения бактерицидной эффективности*			
	99,9% (I категория)	99,0% (II категория)	95,0% (III категория)	90,0% (IV категория)
до 30	30	25	20	10
от 31 до 50	50	45	35	20
от 51 до 70	70	60	45	20
от 71 до 100	-	-	60	30

* данный уровень бактерицидной эффективности обеззараживания воздуха с помощью рециркулятора обеспечивается в отношении санитарно-показательного микроорганизма *Staphylococcus aureus*, вирусов гриппа и парагриппа, аденовирусов.

5. Меры безопасности

- 5.1. К эксплуатации рециркулятора допускается персонал, прошедший инструктаж по правилам применения и ознакомившийся с настоящей инструкцией и руководством по эксплуатации.
- 5.2. Запрещается замена бактерицидных ламп TUV15 LL или G15T8, или HNS 15W OFR на лампы других типов.
- 5.3. Запрещается включать рециркулятор при снятом кожухе без защитных очков.
- 5.4. В случае нарушения целостности колб бактерицидных ламп должна быть проведена тщательная демеркуризация помещения, в соответствии с «Методическими рекомендациями по контролю за организацией текущей и заключительной демеркуризации и оценке ее эффективности» №4545-87 от 31.12.87 г.
- 5.5. Бактерицидные лампы, с истекшим сроком службы или вышедшие из строя, должны храниться запечатанными в отдельном помещении. Утилизация бактерицидных ламп должна проводиться в соответствии с требованиями «Указания по эксплуатации установок наружного освещения городов, поселков и сельских населенных пунктов», утвержденных приказом Минжилкомхоза РСФСР от 12.05.88г. № 120.
- 5.6. В случае появления запаха озона в обрабатываемом помещении (за исключением периода работы рециркулятора с лампами, не обработавшими 100 часов – см. п. 2.2.) рециркулятор необходимо

Светозащитные лабиринтные экраны (патент РФ № 56188) на входе и выходе бактерицидной камеры исключают выход наружу ультрафиолетового излучения, как прямого, так и отраженного.

Эффективность обеззараживания воздуха задается соотношением мощности бактерицидного потока ламп и скорости прохождения воздушного потока.

Фиксация отработанного лампами времени осуществляется с помощью цифрового четырехразрядного счетчика.

Для фильтрации входного воздушного потока в конструкции рециркуляторов предусмотрена установка воздушного фильтра.

Фильтр не является обязательным элементом и устанавливается по усмотрению пользователя.

Фильтрация входного воздушного потока позволяет:

- защитить персонал и пациентов от пыли, в которой может присутствовать комплекс аллергенов: пыльца и споры растений, аэрозольные лекарственные препараты, чешуйки кожи, волосы, высохшая слюна;
- предохранять лампы от запыления, что позволяет поддерживать заданный уровень бактерицидной эффективности в течение более длительного времени и уменьшает трудозатраты на проведение профилактических работ, связанных с очисткой ламп.

В кассетном фильтре используется экологически чистый нетканый фильтрующий материал (ГОСТ Р 51251 «Фильтры очистки воздуха») из синтетических неломяющихся волокон, который обеспечивает фильтрацию частиц размером более 10 мкм с эффективностью до 80%. Тончайшие волокна образуют большую площадь фильтрующей поверхности и гарантирует высокую пылеемкость фильтра (до 200 г/м²).

Наружные поверхности рециркуляторов устойчивы к дезинфекции способом протирания дезинфицирующими средствами в соответствии с инструкциями по применению конкретных дезинфицирующих средств, разрешенных в РФ для дезинфекции поверхностей приборов и оборудования.

По электробезопасности рециркулятор соответствует требованиям ГОСТ Р 50267.0-92 для изделий класса II.

В рециркуляторах установлены безозонные бактерицидные ультрафиолетовые лампы типа TUV 15 LL («PHILIPS», Голландия) или G15T8 («LightTech», Венгрия), или HNS 15W OFR («Osram», Германия) образующие вместе с внутренними поверхностями корпуса рециркулятора зону УФ облучения, а также вентиляторы, которые обеспечивают рециркуляцию воздуха в помещении. Излучение бактерицидных ламп характеризуется эффективным дезинфицирующим воздействием на широкий спектр микроорганизмов.

ОРУБ-3-5-«КРОНТ»



ДЕЗАР-7



ДЕЗАР-5



ДЕЗАР-4

ОРУБ-3-3-«КРОНТ»



ДЕЗАР-3

Облучатели – рециркуляторы воздуха «ДЕЗАР»

При обеззараживании воздуха в помещении большого объема, количество рециркуляторов должно быть увеличено из расчета 1 рециркулятор на 100 м³.

Режимы применения рециркулятора ОРУБ-3-3-«КРОНТ» при подготовке помещения к функционированию в отсутствии людей

Таблица 3

Объем помещения, м ³	Время обработки (мин), необходимое для обеспечения бактерицидной эффективности*			
	99,0% (II категория)	95,0% (III категория)	90,0% (IV категория)	85,0% (V категория)
до 30	30	25	10	7,5
от 31 до 50	50	35	20	12,5
от 51 до 70	-	50	30	20

* данный уровень бактерицидной эффективности обеззараживания воздуха с помощью рециркулятора обеспечивается в отношении санитарно-показательного микроорганизма *Staphylococcus aureus*, вирусов гриппа и парагриппа, аденовирусов.

4.4. Режимы применения рециркулятора ОРУБ-3-5-«КРОНТ».

В присутствии людей рециркулятор может работать непрерывно в течение всего времени, необходимого для поддержания уровня микробной обсемененности воздуха на уровне нормативных показателей, в зависимости от функциональных требований к помещению и количества находящихся в нем людей.

Рециркулятор ОРУБ-3-5-«КРОНТ» рекомендуется использовать в помещениях объемом до 100 м³ при нахождении в нем не более 3-х человек. При этом обеспечивается предотвращение нарастания уровня микробной обсемененности воздуха.

При нахождении в помещении более 3-х человек количество рециркуляторов должно быть увеличено, исходя из расчета: один рециркулятор - на 3 человека.

При обеззараживании воздуха в помещении большого объема, количество рециркуляторов должно быть увеличено из расчета 1 рециркулятор на 100 м³.

работы, а также контролируемые параметры, приведены в Приложении 2 к данной Инструкции.

4. Режимы применения рециркуляторов

4.1. Облучатели-рециркуляторы ОРУБ-«КРОНТ» предназначены для обеззараживания воздуха в помещениях **в присутствии и в отсутствии людей**. В соответствии с п.7.2 Руководства Р 3.5.1904-04 **закрытые облучатели в присутствии людей при необходимости могут быть включены в течение всего рабочего времени.**

4.2. Облучатели-рециркуляторы воздуха ОРУБ-3-3-«КРОНТ» и ОРУБ-3-5-«КРОНТ» – предназначены для обеззараживания воздуха в помещениях ЛПУ:

в присутствии людей -

для поддержания необходимого уровня микробной обсемененности воздуха (особенно в случаях высокой степени риска распространения заболеваний, передающихся воздушно-капельным путем);

в отсутствии людей –

в качестве заключительного звена в комплексе санитарно-гигиенических мероприятий на этапе подготовки помещения к работе для снижения уровня микробной обсемененности воздуха с целью обеспечения его соответствия нормам для помещений данных категорий (в соответствии с СанПин 2.1.3.1375-03 «Гигиенические требования к размещению, устройству, оборудованию и эксплуатации больниц, родильных домов и других лечебных стационаров»).

4.3. Режимы применения рециркулятора ОРУБ-3-3-«КРОНТ».

В присутствии людей рециркулятор может работать непрерывно в течение всего времени, необходимого для поддержания уровня микробной обсемененности воздуха на уровне нормативных показателей, в зависимости от функциональных требований к помещению и количества находящихся в нем людей.

Рециркулятор ОРУБ-3-3-«КРОНТ» рекомендуется использовать в помещениях объемом до 100 м³ при нахождении в нем не более 3-х человек. При этом обеспечивается предотвращение нарастания уровня микробной обсемененности воздуха.

При нахождении в помещении более 3-х человек количество рециркуляторов должно быть увеличено, исходя из расчета: один рециркулятор - на 3 человека.

2.2. Технические характеристики рециркуляторов ОРУБ-3-3 и ОРУБ-3-5 приведены в табл. 1.

Характеристики рециркуляторов

Таблица 1

Наименование	ОРУБ-3-3	ОРУБ-3-5
Производительность, м ³ /час	100±10	100±10
Источник УФ-излучения – бактерицидные лампы, шт.	15 Вт (3 шт.) TUV 15 W HNS 15 W OFR, LTC 15 W T8	15 Вт (5 шт.) TUV 15 W HNS 15 W OFR LTC 15 W T8
Суммарный бактерицидный поток, Вт	14,1 (14.4)	23,5 (24)
Электрическая мощность, Вт	60±10	90±10
Напряжение питания сети, В	220±10 %	220±10 %
Частота, Гц	50	50
Класс электробезопасности по ГОСТ Р 50267.0	II класс	II класс
Климатическое исполнение по ГОСТ 15150-69	УХЛ 4.2	УХЛ 4.2
Габаритные размеры, мм		
- настенный	890x370x140	890x370x140
- передвижной	1200x370x580	1200x370x580
Масса, кг, не более		
настенный	5	5,5
передвижной	8,5	9,0

2.3. Технические характеристики бактерицидных ламп приведены в табл. 2.

Характеристики бактерицидных ламп

Таблица 2

Тип лампы	Мощ-ть, Вт	Ток, А	Бактерицидный поток*, Вт	Диаметр, мм цоколь	Длина, мм	Срок службы, ч
TUV 15 LL	15	0,34	4,7	28 G13	437,4	9000
G15T8	15	0,35	4,8	25,7 G13	436,2	9000
HNS 15W OFR	15	0,3	4,9	26 G13	436	9000

* Приведено значение после 100 часов работы.

Безозонные бактерицидные ультрафиолетовые лампы являются ртутными лампами низкого давления, изготовлены из специального стекла с покрытием, пропускающим ультрафиолет диапазона УФ-С. Основная часть излучаемого спектра – коротковолновое ультрафиолетовое излучение с длиной волны 254 нм. Озонообразующее излучение менее 200 нм, поглощается специальным составом стекла, поэтому в процессе работы ламп регистрируется предельно малое образование озона, которое практически исчезает после 100 часов работы лампы.

3. Подготовка к работе и порядок эксплуатации рециркуляторов

В данном разделе приведены общие требования по подготовке и эксплуатации рециркулятора. Подробная информация по техническим характеристикам, указания по технике безопасности, устройство и принцип работы, порядок работы, техническое обслуживание изложены в Руководстве по эксплуатации изделия.

Эффективность обеззараживания воздуха помещения с помощью рециркулятора тем выше, чем полнее воздушный поток, проходящий через рециркулятор, вписывается в схему движения воздуха в помещении. Движение бактериинесущих частиц в помещении зависит от множества факторов, таких, например, как: геометрия помещения, конструкция системы вентиляции, количество и расположение отопительных элементов, количество человек в помещении, источник бактериинесущих частиц, расположение медицинского оборудования и т.д. Это обстоятельство позволяет давать только обобщенные рекомендации для размещения рециркулятора в помещении ЛПУ.

- 3.1. После хранения в холодном помещении или после перевозки в зимних условиях рециркуляторы можно включать в сеть не раньше, чем через 2 часа пребывания при комнатной температуре.
- 3.2. Рециркуляторы предназначены для установки на стене на высоте 1,0-1,5 м (нижняя часть корпуса) от уровня пола. Возможна установка рециркулятора на специально выпускаемой передвижной опоре.
- 3.3. Рециркуляторы размещают в помещении таким образом, чтобы забор и выброс воздуха осуществлялись беспрепятственно и совпадали с направлениями основных конвекционных потоков. Следует избегать установки рециркуляторов в углах помещения, где могут образовываться застойные зоны.

Примеры размещения рециркуляторов ОРУБ-3-3 и ОРУБ-3-5 в помещениях с приточно-вытяжной вентиляцией, работающей в штатном режиме, с разным отношением длин сторон (длина/ширина) показаны на рис.1 и 2.

- 3.4. До включения рециркуляторов проводят санитарно-гигиеническую обработку поверхностей в помещении в соответствии с действующими инструктивными и методическими документами.

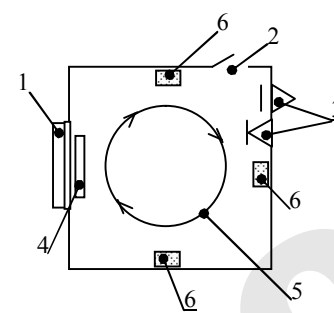


Рис.1

Схема размещения рециркулятора в помещении с отношением длины к ширине меньше 2

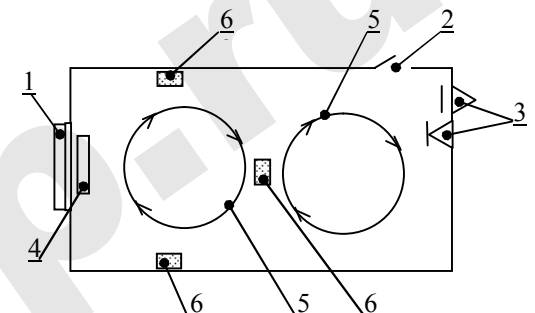


Рис.2

Схема размещения рециркулятора в помещении с отношением длины к ширине больше 2

Обозначения:

- 1 - окно,
- 2 - дверь,
- 3 - приточно-вытяжная вентиляция,
- 4 - отопительный прибор,
- 5 - движение воздушного потока,
- 6 - возможное место размещения рециркулятора.

- 3.5. Для включения рециркулятора его подводящий кабель подсоединяют к розетке и затем включают переключатель «Сеть».
- 3.6. По окончании обработки воздуха отключают переключатель «Сеть» и отсоединяют подводящий кабель рециркулятора от розетки.
- 3.7. Очистку внутренней поверхности рециркулятора (обязательно отключенного от сети) и колб ламп от пыли проводят согласно графику профилактических работ по ультрафиолетовым облучателям, утвержденным в организации.
- 3.8. Замену фильтра рекомендуется проводить не реже 1 раза в месяц. Одновременно с заменой фильтра рекомендуется проводить дезинфекционную обработку решетки-фильтродержателя методом погружения в дезинфицирующий раствор.
- 3.9. Сведения, которые в соответствии с Руководством Р 3.5.1904-04 должны быть отображены в журнале регистрации и контроля конкретного рециркулятора, в том числе условия и режимы его