

## Краткая инструкция по эксплуатации диктофонов EDIC-mini Card24S

### Назначение:

Семейство профессиональных стерео диктофонов Edic-mini Card24S с расширенным функционалом, включая режим воспроизведения в самом диктофоне и OLED индикатором в некоторых моделях. Применение цифровых микрофонов с встроенным 24-битным аудиокодеком обеспечивает максимальное качество записи в самых сложных условиях, высокую акустическую чувствительность (до 18 м) и широкий динамический диапазон (24 бита). Наличие маркеров позволит подтвердить подлинность записи в суде. Запись производится на microSD карту объемом до 256GB\*\*, что обеспечивает до 1 года непрерывной записи.

### Основные технические характеристики диктофонов

Модель	Тип питания	Размер (мм)	Вес (г)	Автономность (час)*	Сигнал-шум (Дб)	Чувствительность (дБ)	Частоты дискретизации (кГц)	Полоса записи (кГц)	Периодичность зарядки
A101	аккумулятор	11x25x55	30	150	65	-80	8;16;32	0,6-15	1 раз в год
A102	аккумулятор	11.5x36x43	20	100	65	-80	8;16;32	0,6-15	1 раз в год
A106	аккумулятор	5x17x55	8	60	65	-80	8;16;32	0,6-15	1 раз в год
A108	аккумулятор	7x61x100	63	600	65	-80	8;16;32	0,6-15	1 раз в год

\*Автономность указана для режима записи 8 кГц/8 бит, при повышении частоты дискретизации, разрядности и/или количества каналов записи, автономность снижается. Автономность также напрямую зависит от модели применяемой microSD карты и может отличаться как в большую так и в меньшую стороны. Средний ток потребления: в режиме записи (8кГц/8бит) 2,7мА, в дежурном режиме 2,5мкА без установленной карты.

\*\*При выборе карты памяти учитывайте характеристики скорости записи/чтения, для диктофонов рекомендованные параметры: чтение - не выше 90MB/сек, запись - не выше 20MB/сек. Более высокие скорости карт памяти требуют больших ресурсов и работа диктофонов с ними не гарантируется.

Допустимая температура эксплуатации и хранения диктофона 0+-50С

Срок эксплуатации изделия.....3 года

### Функции:

1. Запись на 2 канала
2. Система голосовой активации (VAS);
3. Таймеры для включения записи в нужное время (4 шт.);(однократный и ежедневный )
4. Линейная и кольцевая запись;
5. Цифровые маркеры подлинности записи, предотвращающие несанкционированное изменение файлов; Календарь, привязка записей к времени и дате;
6. Шифрование сделанных записей паролем;
7. Управление и индикация: кнопки и светодиод;
8. Прослушивание сделанных записей с диктофона (через наушники)

### Работа с диктофоном

#### 1. Зарядка диктофона.

Перед началом работы убедитесь, что аккумулятор диктофона заряжен. Если требуется зарядите аккумулятор

**Для модели A101 и A108:** извлечь microSD из диктофона, далее вставить в слот для карты памяти, прилагаемый в комплекте поставки кабель для зарядки аккумулятора. Затем кабель подключить к USB-порту ПК или любому блоку питания с USB разъёмом, выходным напряжением 5В и током не менее 500 мА. Во время зарядки светится синий светодиод, по окончании зелёный. Время полной зарядки – 3-4 часа. **Для извлечения кабеля зарядки, аккуратно нажмите на него и извлеките из диктофона. Важно! Недопустимо выдергивать кабель зарядки из слота, это приведет к выходу из строя слота картоприёмника.**

**Примечание:** если подключить кабель зарядки в обратной последовательности, т.е. сначала установить кабель зарядки в коннектор карты памяти диктофона, а затем включить зарядное устройство, то в момент подключения кабеля к диктофону замигает красный индикатор и он будет мигать до тех пор, пока не включить зарядное устройство.

**Для моделей A102, A106:** подключить прилагаемый в комплекте кабель к разъёму microUSB диктофона. Затем кабель подключить к USB-порту ПК или любому блоку питания с USB разъёмом, выходным напряжением 5В и током не менее 500 мА. Во время зарядки светится красный светодиод, по окончании зелёный. Время полной зарядки – 2 часа.

**ВАЖНО!!! После зарядки извлеките кабель из диктофона, во избежание возможного механического повреждения**

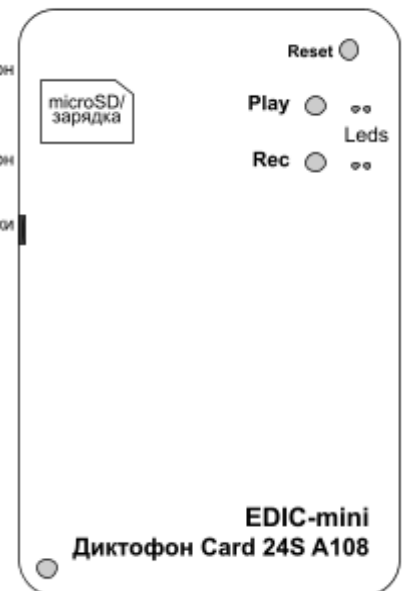
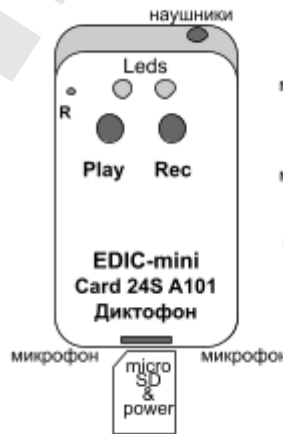
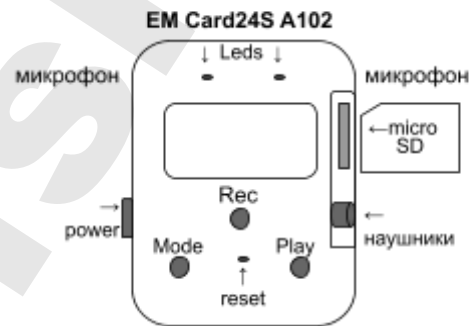
#### 2. Подготовка microSD карты.

Карта microSD из комплекта поставки не требует подготовки. На ней находятся текстовый конфигурационный файл CONFIG.INI, содержащий настройки диктофона. В случае необходимости использования новой карты памяти, нужно удостовериться, что файловая система установленная на карте - FAT32 или ExFat. Далее нужно установить новую microSD в диктофон. Диктофон самостоятельно формирует файл конфигурации для настройки. При первом использовании новой карты microSD возможна длительная инициализация (до одной минуты).

#### 3. Включение записи.

Для начала записи необходимо на 1 секунду нажать кнопку "REC". При этом светодиод мигнет красным цветом и начнется запись. В процессе записи светодиод периодически мигает двумя сериями вспышек, числом вспышек показывает:

Количество вспышек	Степень заряда батареи (1-я серия)	Объем оставшейся памяти (2-я серия)
1	80-100%	75-100%



2	20-80%	50-75%
3	2-20%	25-50%
4		1-25%

Прекращение записи производится повторным однократным нажатием кнопки «REC» на 1 сек. Загорится красный светодиод, запись остановится. **НЕ ИЗВЛЕКАТЬ КАРТУ ВО ВРЕМЯ РАБОТЫ И ПОКА СВЕТОДИОД ГОРИТ!** Это может привести к потере или порче записи.

**Примечание:** Серия вспышек при включении записи, отличная от указанных выше означает нештатную ситуацию: 3 вспышки - аккумулятор разряжен, постоянные вспышки красного светодиода означают проблему с картой microSD (память заполнена, карта не читается или отсутствует).

#### 4. Прослушивание записи (только для A101, A102, A108).

##### 1. С ПК или иных устройств. поддерживающих подключение внешних дисков.

Убедитесь, что диктофон не находится в активном режиме, нет индикации ни одного светодиода. Извлеките microSD из диктофона, слегка нажав на нее. Далее с помощью прилагаемых в комплекте переходников подключите карту памяти к ПК или иному устройству, которое поддерживает подключение внешних дисков. Откройте карту памяти, приступите к работе с созданными файлами (прослушивание, копирование, удаление).

##### 2. С диктофона. Для моделей A101, A102, A108.

Диктофон переходит из ждущего режима в режим воспроизведения после однократного кратковременного нажатия кнопки «PLAY», в течение сек. Диктофон начнет воспроизведение последнего записанного файла, иницируя состояние батареи периодическими сериями вспышек индикатора зеленого цвета. Характер миганий для оценки уровня заряда батареи, аналогичен процессу записи. Запись можно прослушать с помощью наушников. При достижении конца текущей записи, либо после перемещения к концу записи с помощью функций навигации, воспроизведение останавливается, индикацией этого служит частое мигание зеленого индикатора. После этого, в случае отсутствия нажатий кнопок в течение 10 секунд, диктофон переходит в ждущий режим. Выход из режима прослушивания длительное нажатие на кнопку «PLAY» до момента свечения зеленого светодиода.

#### 5. Программирование диктофона.

##### Редактирование файла конфигурации через текстовый редактор.

Извлеките microSD карту из диктофона (предварительно убедившись, что диктофон не находится в режиме записи или проигрывания). Далее с помощью адаптера microSD-USB или SD-microSD подключите карту к компьютеру, смартфону, планшету. При помощи текстового редактора откройте файл CONFIG\_CARD24.ini и приступите к редактированию. Выбор параметра записи, а также включение/отключения настроек производится путем выбора соответствующего значения в строке с параметром после символа "="

##### Редактирование файла конфигурации с диктофона.

Для моделей с экраном (A102) доступно частичное программирование настроек диктофона непосредственно с устройства. Вход в режим программирования осуществляется с помощью кнопки «Mode». Навигация в режиме настроек: Кнопка «Play»-вперед, кнопка «Mode»- назад, кнопка «Rec» - ОК

**Примечание:** перед извлечением карты памяти диктофон не должен находиться в одном из рабочих режимов, при этом все его индикаторы должны быть погашены. Несоблюдение этого требования может привести к некорректному завершению процесса работы с картой памяти и к потере всей информации на ней.

## Подробная инструкция по эксплуатации на сайте компании [www.telesys.ru](http://www.telesys.ru)

#### Комплект поставки:

1. Диктофон 2. USB картридер для карт microSD; 3. Карта памяти MicroSD; 4. Ридер для карты microSD;	5. Наушники с разъемом jack 2.5 мм или 3.5 jack 6. Краткая инструкция по эксплуатации с гарантийным талоном 7. Упаковочная коробка
--	--

#### Гарантийные обязательства

Изготовитель берет на себя обязательства по гарантийному ремонту изделия в течение 1 года с момента продажи покупателю, но не более 2 лет с момента выпуска (гарантия не распространяется на сменные элементы питания), остальные правила регулируются законом "О защите прав потребителей"

Далее обычно следует длинный список причин, по которым пользователь лишается гарантии. У нас другой подход. Мы используем каждый гарантийный случай как возможность разобраться в его причине и сделать наши устройства ещё лучше. Поэтому мы всегда будем благодарны за любые замечания и предложения по работе наших изделий, описания условий и причин, которые привели к поломке. Мы ценим время и умения наших клиентов, и если неисправность несложная, то мы не против того, чтобы вы сами попытались её устранить. Если попытка была достаточно аккуратной и не привела к повреждениям, то гарантийное обслуживание диктофона будет продолжено. В случае грубых поломок, воздействия химически активных веществ и механических повреждений диктофона компания не сможет продолжить гарантийное обслуживание данного устройства. На нашей продукции нет пломб.

Если вы столкнулись с проблемами в использовании нашей продукции, рекомендуем:

1. Зайти на сайт компании [www.telesys.ru](http://www.telesys.ru) в раздел **ДОПОЛНИТЕЛЬНО/ТЕХПОДДЕРЖКА/FAQ** и ознакомиться со списком типичных проблем и способов их решения. Возможно, там есть ответ на вашу проблему.
2. Если проблема не решена, обратиться в техподдержку по адресу [support@telesys.ru](mailto:support@telesys.ru) с подробным описанием вашей проблемы, условий ее возникновения, точным наименованием изделия по паспорту, версии прошивки, ПО, операционной системы и другой существенной информации. Помните, чем точнее вы опишете проблему, тем быстрее она будет устранена.

Диктофон: Edic-mini Card24S модель A101 <input type="checkbox"/> A102 <input type="checkbox"/> A106 <input type="checkbox"/> A108 <input type="checkbox"/>	
Серийный номер _____	Дата продажи _____
Дата обращения по гарантии _____	Продавец _____
Производитель ООО "Телесис.ру"	м.п. Продавца

\*При покупке убедитесь, что в гарантийном талоне проставлены печати изготовителя и продавца и даты производства и продажи.

#### Служба технической поддержки:

Адрес: 124489, г. Москва, Зеленоград, Сосновая аллея, д. 10, стр. 1.

E-mail: [support@telesys.ru](mailto:support@telesys.ru) Сайт: [www.telesys.ru](http://www.telesys.ru)