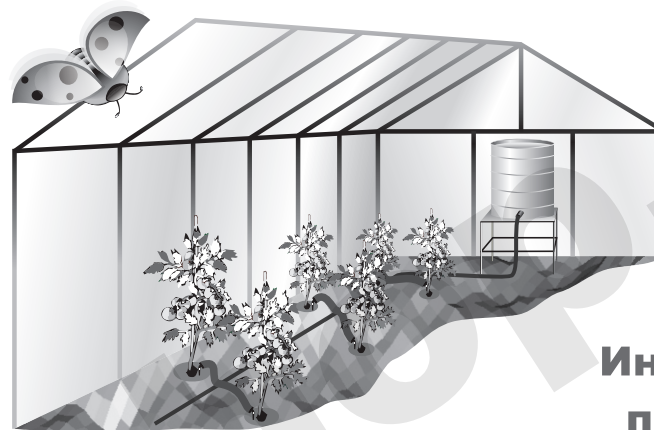


Жук™**КАПЕЛЬНЫЙ ПОЛИВ
ОТ ЕМКОСТИ**

Произведено: ООО Фирма «Цикл»
601900, Владимирская обл., г. Ковров,
ул. Октябрьская, д. 24а
Тел./факс: (49232) 4-87-20
E-mail: cicle@cicle.ru
www.cicle.ru

**Инструкция
по эксплуатации****1. Назначение и устройство**

Комплект для капельного полива предназначен для организации дозированной подачи воды в прикорневую зону растений, требующих "теплого" полива (тыква, томат, огурец, кабачок, перец, баклажан). Капельный полив можно использовать как в парниках и в теплицах, так и в открытом грунте

2. Технические характеристики

Рабочее давление – 0,1 – 0,2 атм. (обеспечивается установкой бочки на высоте 1 – 2 м от поверхности земли)

Расход воды на одно растение ≈ 4 л/ч

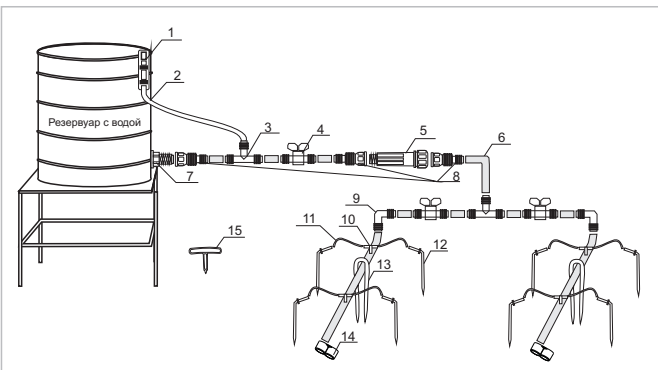
3. Комплектация капельного полива.

Список и количество элементов в каждом комплекте смотрите на коробке. Капельный полив "ЖУК" выпускается в двух комплектациях:

- **Комплект на 30 растений** рассчитан для организации полива на площади 6 кв.м или на грядку размером 6х1м при посадке растений в 2 ряда
- **Комплект на 60 растений** рассчитан для организации полива на площади 18 кв.м или на стандартную теплицу размером 6х3м при посадке растений в 4 ряда

ВНИМАНИЕ: указанные размеры являются ориентировочными, схема раскладки магистрального шланга по участку подбирается индивидуально, при необходимости можно приобрести «Расширительный комплект» капельного полива «ЖУК» и магистральный шланг отдельно.

Гарантия производителя 1 год. При соблюдении правил эксплуатации, сборки и хранения, описанных в настоящей инструкции, срок службы не ограничен.



1. Подвес для трубки-уровня
2. Прозрачная трубка уровень
3. Тройник большой для магистрального шланга
4. Кран
5. Фильтр тонкой очистки
6. Магистральный шланг 1/2"
7. Штуцер для бочки
8. Штуцер 1/2"
9. Уголок для магистрального шланга
10. Тройник малый для подающего шланга
11. Шланг подающий
12. Стрелка
13. Прижим для магистрального шланга
14. Зажим для магистрального шланга
15. Шило для магистрального шланга

Рис. 1 Принципиальная схема сборки

4. Подготовка к работе

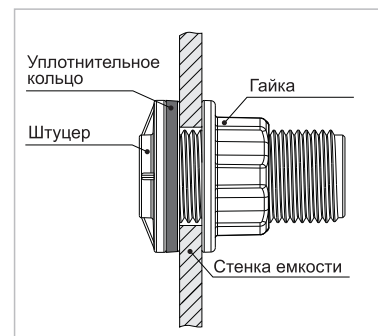


Рис. 2

Размотайте магистральный шланг, разложите его на гряды и дайте отлежаться несколько часов. На расстоянии 50-70 мм от дна емкости (не входит в комплектацию) просверлите отверстие диаметром 22±1мм. Отверните и снимите гайку со штуцера. Вставьте штуцер с уплотнительным кольцом в отверстие в емкости с внутренней стороны. Наверните гайку на штуцер и затяните (Рис. 2). Установите емкость на высоте 1-2м от земли. Присоедините систему к бочке согласно схеме (Рис.1). Шилом проколите на шланге отверстия и вставьте в них тройники. Соедините стрелки и тройники подающим шлангом.

Для удобства рекомендуется конец подающего шланга ненадолго опускать в горячую (60-70 град) воду и, пока шланг не остыл, вставлять стрелки и тройники. Установите стрелки в землю в прикорневой зоне. Убедитесь, что разложенные шланги не перегибаются.

На свободный конец магистрального шланга установите зажим, согласно схеме на Рис.3

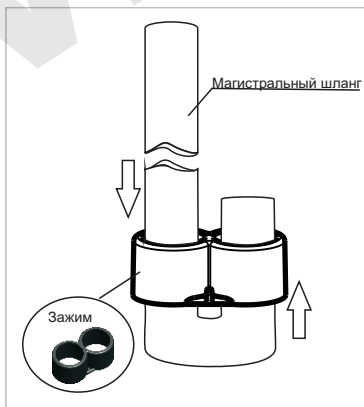


Рис. 3

5. Порядок работы.

Заполните резервуар водой. Чтобы избежать засорения системы, рекомендуется накрыть резервуар крышкой. Откройте кран и отрегулируйте поворотом крана расход воды в системе. Убедитесь, что из всех стрелок поступает вода. Если вода не поступает, устраните причину согласно п. 7 настоящей инструкции. Периодически прочищайте фильтр: отвернув гайку на фильтре, извлеките и промойте фильтрующий элемент.

6. Хранение и консервирование системы

В конце сезона соберите систему, слейте всю воду из резервуара и шлангов, по возможности продуйте систему.

ВНИМАНИЕ! При зимнем хранении системы не допускайте перегиба магистрального шланга во избежание повреждений в местах перегиба

Хранить комплект необходимо в сухом помещении при температуре не менее 3°C

Обратите внимание: чтобы использовать систему в следующем сезоне, рекомендуется ежегодно высаживать растения по одинаковой схеме. Для изменения схемы посадки или расширения площади полива можно дополнительно приобрести расширительный комплект и магистральный шланг для капельного полива "ЖУК"

7. Возможные неисправности и способы их устранения

Неисправность	Причина	Способ устранения
Вода не поступает ко всем растениям	Нет давления в системе	Проверьте: - заполнен ли резервуар, - открыт ли кран, - герметичны ли соединения
	Засорился фильтр тонкой очистки	Открутите гайку на фильтре, извлеките и промойте фильтрующий элемент
	Воздушная пробка в шланге	Устраните воздушную пробку, сняв зажим и заполнив систему, удалив весь воздух
Вода не поступает к отдельному растению	Засорилась стрелка	Выньте стрелку из подающего шланга и прочистите
Вода не поступает к двум растениям одного тройника	Засорился тройник	Выньте и прочистите тройник

ВНИМАНИЕ! Для автоматизации системы Вы можете дополнительно приобрести Таймер для капельного полива ЖУК. С ним растения на Вашем участке будут получать воду даже в Ваше отсутствие!