

Levenhuk Wezzer PLUS LP30 Thermometer

EN User Manual

BG Ръководство за потребителя

CZ Návod k použití

DE Bedienungsanleitung

ES Guía del usuario

HU Használati útmutató

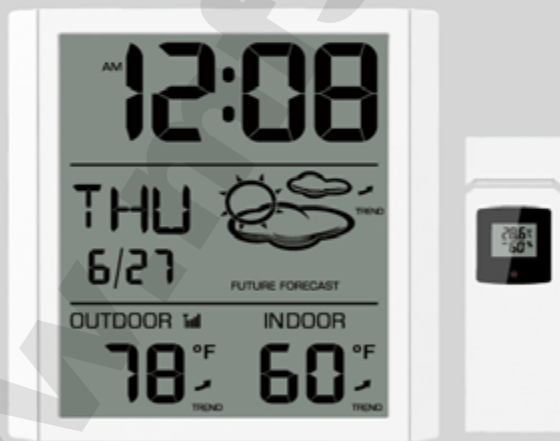
IT Guida all'utilizzo

PL Instrukcja obsługi

PT Manual do usuário

RU Инструкция по эксплуатации

TR Kullanım kılavuzu



Levenhuk Inc. (USA): 928 E 124th Ave. Ste D, Tampa, FL 33612, USA,
+1-813-468-3001, contact_us@levenhuk.com
Levenhuk Optics s.r.o. (Europe): V Chotejně 700/7, 102 00 Prague 102,
Czech Republic, +420 737-004-919, sales-info@levenhuk.cz
Levenhuk® is a registered trademark of Levenhuk, Inc.
© 2006–2022 Levenhuk, Inc. All rights reserved.
www.levenhuk.com

levenhuk
Zoom&Joy

Levenhuk Wezzer PLUS LP30 Thermometer

The kit includes: base station, sensor, user manual, and warranty.

Also required (not included):

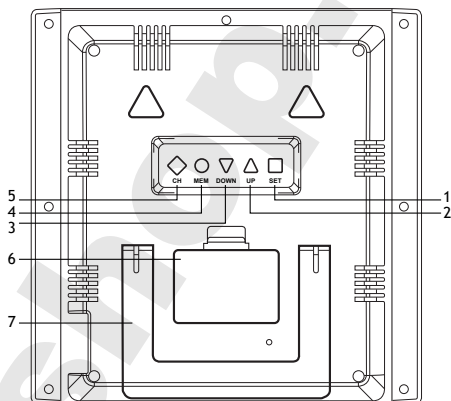
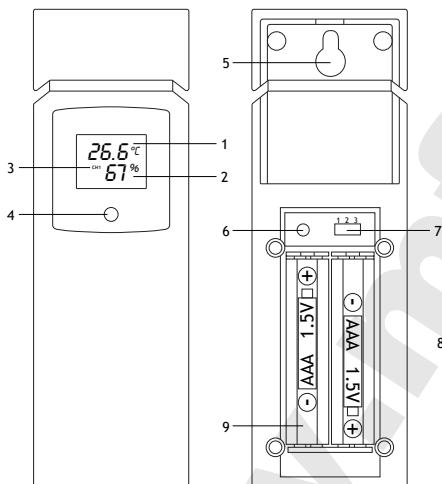
2 AAA batteries for the sensor

3 AAA batteries for the base station

Parts overview

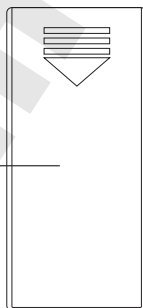
Base station

1. SET button
2. UP button
3. DOWN button
4. MEM button
5. CH button
6. Battery compartment cover
7. Table stand (fold-out)



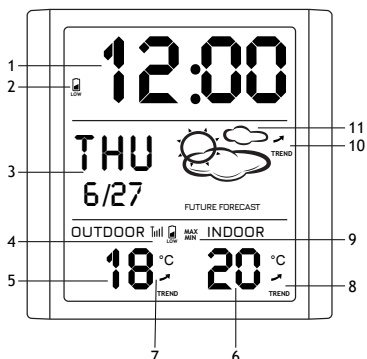
Sensor

1. Temperature
2. Humidity
3. Current channel
4. LED indicator
5. Wall mount hole
6. RESET button
7. Channel switch (1–3)
8. Battery compartment cover
9. Battery compartment



Interface icons

1. Time display
2. Low battery indicator
3. Calendar and week display
4. Sensor connection status
5. Outdoor temperature
6. Indoor temperature
7. Outdoor temperature trend
8. Indoor temperature trend
9. MAX./MIN. temperature record
10. Atmospheric pressure trend
11. Weather forecast



Getting started

Base station

- Open the battery compartment cover (6) and insert 3 batteries according to the correct polarity. Close the cover.
- Wait until the indoor temperature is displayed on the base station.

Sensor

- Open the battery compartment cover (8). The sensor should be operated on channel 1.
- Insert 2 batteries according to the correct polarity. Close the cover.
- To re-establish the sensor connection manually, press **RESET** using a pin.

Sensor connection

- Place the base station and the remote sensor within the effective transmission range. Ensure that the channels are assigned after you set up the power supply for the base station and all the sensors.
- If the reception is successful, the display will show the temperature of the respective outdoor sensor. If the values are not received from a channel, "—" appears on the display. Check the batteries and try it again. Check if there is any source of interference.
- When changing batteries, replace the batteries first in the base unit, and then in all the sensors, to re-establish the connection. If an adapter supplies power to any of the devices, briefly disconnect the power to that device when replacing the batteries. If you change the batteries only in one of the devices (for example, in the sensor), the signal may not be received correctly.
- If you have problems in receiving the readings, make sure that channel 1 is selected on the sensor, and then press and hold **CH** on the base station for 5 seconds.
- The effective range may differ depending on the unit's position. Due to interference (various remote control devices, etc.), the maximum distance between the base unit and the sensor may be significantly reduced. In such cases, we suggest moving the base unit and sensor a little. Sometimes it is enough to move one of these units a few inches!



NOTE! Although the sensor is weather resistant, never place it in direct sunlight or in the rain or snow.

Time setting

Press the **SET** button and hold it for 3 seconds. The digits that are to be set are flashing. Press **UP** or **DOWN** to change the value, and then press **SET** to continue.

The setting order: Hours > Minutes > Year > Month > Date > Temperature unit.

Finally, press the **SET** button to save the settings and exit.

The language and the selected abbreviations for each day of the week are shown in the following table.

Language	Monday	Tuesday	Wednesday	Thursday	Friday	Saturday	Sunday
English, EN	MON	TUE	WED	THU	FRI	SAT	SUN

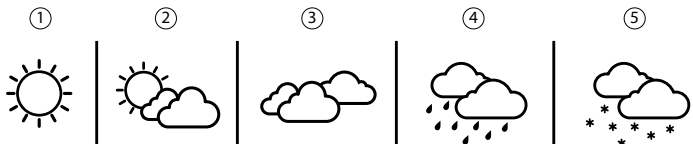
Weather

Temperature

Press the **UP** button to switch between °C and °F.

Weather forecast

1. Sunny
2. Partly cloudy
3. Cloudy
4. Rainy
5. Snowy



History record

- Press the **MEM** button to display the **MAX./MIN.** temperature.
- To clear **MIN./MAX.** temperature records, press and hold the **MEM** button for 3 seconds.

Specifications

Base station	
Temperature, units of measurement	°F, °C
Operating temperature range (indoors)	0... +50°C (+32... +122°F)
Time format	24 hours, 12 hours
Weekday display language	English
Screen	monochrome
Power supply	3 AAA batteries (not included)
Dimensions	208x43x210mm (8.1x1.6x8.2in.)
Wireless sensor	1 pc. (included)

Sensor	
Radio signal frequency	433.92MHz
Radio signal radius	100m (328ft.) (in an open area)
Operating temperature range (outdoors)	-30... +60°C (-22... +140°F)
Power supply	2 AAA batteries (not included)
Operating humidity range (outdoors)	20... 95%
Dimensions	40x21x120mm (1.5x0.8x4.7in.)

The manufacturer reserves the right to make changes to the product range and specifications without prior notice.

Care and maintenance

- Take the necessary precautions when using the device with children or others who have not read or who do not fully understand these instructions.
- Do not try to disassemble the device on your own for any reason. For repairs and cleaning of any kind, please contact your local specialized service center.
- Protect the device from sudden impact and excessive mechanical force.
- Store the device in a dry, cool place away from hazardous acids and other chemicals, away from heaters, open fire, and other sources of high temperatures.
- Operate the device only in a completely dry environment and do not touch the device with wet or damp body parts.
- Only use accessories and spare parts for this device that comply with the technical specifications.
- Check this device and its cables and connections for any possible damage before use.
- Never attempt to operate a damaged device or a device with damaged electrical parts! Damaged parts must be replaced immediately by an authorized service agent.
- If a part of the device or battery is swallowed, seek medical attention immediately.
- **Children should use the device under adult supervision only.**

Battery safety instructions

Always purchase the correct size and grade of battery most suitable for the intended use. Always replace the whole set of batteries at one time; taking care not to mix old and new ones, or batteries of different types. Clean the battery contacts and also those of the device prior to battery installation. Make sure the batteries are installed correctly with regard to polarity (+ and -). Remove batteries from equipment that is not to be used for an extended period of time. Remove used batteries promptly. Never short-circuit batteries as this may lead to high temperatures, leakage, or explosion. Never heat batteries in order to revive them. Do not disassemble batteries. Remember to switch off devices after use. Keep batteries out of the reach of children, to avoid risk of ingestion, suffocation, or poisoning. Utilize used batteries as prescribed by your country's laws.

Levenhuk International Lifetime Warranty

All Levenhuk telescopes, microscopes, binoculars, and other optical products, except for their accessories, carry a lifetime warranty against defects in materials and workmanship. A **lifetime** warranty is a guarantee on the lifetime of the product on the market. All Levenhuk accessories are warranted to be free of defects in materials and workmanship for **six months** from the purchase date. The warranty entitles you to the free repair or replacement of the Levenhuk product in any country where a Levenhuk office is located if all the warranty conditions are met.

For further details, please visit: www.levenhuk.com/warranty

If warranty problems arise, or if you need assistance in using your product, contact the local Levenhuk branch.

Термометър Levenhuk Wezzer PLUS LP30

Комплектът включва: базова станция, сензор, ръководство за потребителя и гаранция.

Необходими са също (не са включени):

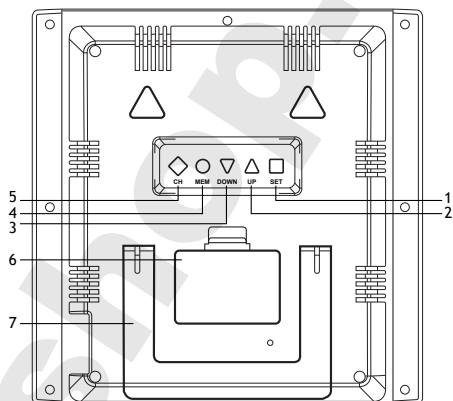
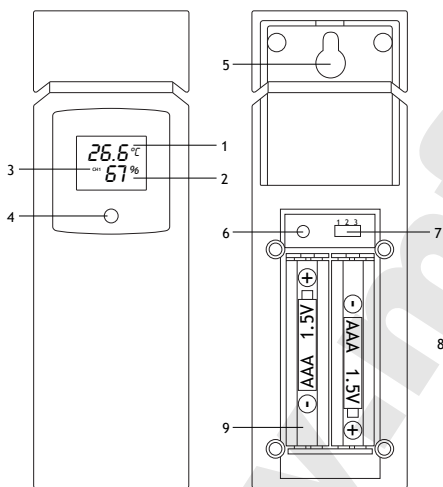
2 бр. батерии размер AAA за датчика

3 бр. батерии размер AAA за базовата станция

Преглед на частите

Базова станция

1. Бутон SET (настройка)
2. Бутон UP (нагоре)
3. Бутон DOWN (надолу)
4. Бутон MEM (памет)
5. Бутон CH (канал)
6. Капак на отделението на батерията
7. Настолен статив (разгъващ се)

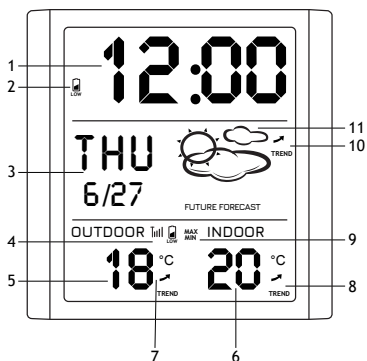


Сензор

1. Температура
2. Влажност
3. Текущ канал
4. Светодиоден индикатор
5. Отвор за монтаж върху стена
6. Бутон RESET (възстановяване)
7. Превключвател за каналите (1-3)
8. Капак на отделението на батерията
9. Батериен отделение

Интерфейсни икони

1. Дисплей за време
2. Индикатор за изтощена батерия
3. Дисплей за календар и седмица
4. Състояние на връзката на сензора
5. Външна температура
6. Вътрешна температура
7. Тенденция на изменение на външната температура
8. Тенденция на изменение на вътрешната температура
9. Запис за МАКС./МИН. температура
10. Тенденция на изменение на атмосферното налягане
11. Прогноза за времето



Да започваме

Базова станция

- Отворете капака на отделението за батериите (6) и поставете 3 батерии, като спазвате знаците за поляритета. Затворете капака.
- Изчакайте, докато вътрешната температура се покаже на базовата станция.

Сензор

- Отворете капака на отделението за батерии (8). Датчикът трябва да се използва с канал 1.
- Поставете 2 батерии, като спазвате знаците за поляритета. Затворете капака.
- За да възстановите връзката на сензора ръчно, натиснете **RESET** (възстановяване) с помощта на щифт.

Връзка на сензора

- Поставете базовата станция и дистанционния сензор в рамките на ефективния обхват на предаване. След като настроите захранването за базовата станция и всички сензори, се уверете, че каналите са разпределени.
- Ако приемането се осъществява, дисплеят ще показва температурата от съответния сензор за работа на открито. Ако стойностите от даден канал не се получават, тогава на дисплея се показва "—". Проверете батериите и опитайте отново. Проверете дали няма източник на смущения.
- Когато сменят батериите, първо ги сменете в базовия модул, а след това във всички сензори, за да възстановите връзката. Ако някое от устройствата се захранва чрез адаптер, изключете за кратко захранването на това устройство, когато сменят батериите. Ако смените батериите само в едно от устройствата (например в сензора), сигналът може да не се приеме правилно.
- Ако имате проблеми с получаване на показанията, се уверете, че на датчика е избран канал 1, после натиснете и задръжте натиснат **CH** (канал) на базовата станция в продължение на 5 секунди.
- Ефективният обхват може да се различава в зависимост от позицията на устройството. Поради смущения (от различни устройства за дистанционно управление и др.) максималното разстояние между базовия модул и сензора може да бъде значително намалено. В такива случаи предлагаме да преместите малко базовия модул и сензора. Понякога е достатъчно да преместите едното от тези устройства само с няколко инча!



ЗАБЕЛЕЖКА! Въпреки че сензорът е устойчив на атмосферни влияния, никога не го поставяйте на пряка слънчева светлина или под въздействието на дъжд или сняг.

Настройка на времето

Натиснете бутона **SET** (настройка) и го задръжте натиснат 3 секунди. Цифрите, които трябва да бъдат настроени, мигат. Натискайте **UP** (нагоре) или **DOWN** (надолу), за да промените стойността, и след това натиснете **SET** (настройка), за да продължите.

Последователност на настройка: Часове > Минути > Година > Месец > Дата > Единица за температура.

Накрая натиснете бутона **SET** (настройка), за да запазите настройките и да излезете.

Езикът и избраните съкращения за всеки ден от седмицата са показани в следващата таблица.

Език	Понеделник	Вторник	Сряда	Четвъртък	Петък	Събота	Неделя
Английски език, EN	MON	TUE	WED	THU	FRI	SAT	SUN

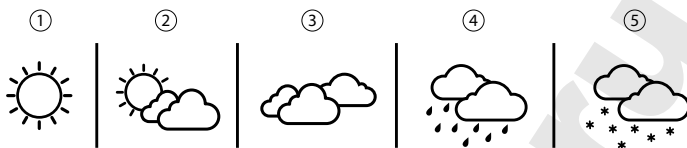
Атмосферни условия

Температура

Натискайте бутона **UP** (нагоре) за превключване между °C и °F.

Прогноза за времето

1. Слънчево
2. С променлива облачност
3. Облачно
4. Дъжд
5. Сняг



Хронологичен запис

- Натиснете бутона МЕМ (памет), за да се покажат МАКСИМАЛНИТЕ/МИНИМАЛНИТЕ стойности на температурата.
- За да изчистите записите на хронологията, натиснете и задръжте натиснат бутона МЕМ (памет) за 3 секунди.

Спецификации

Базова станция	
Температура, измервателни единици	°F, °C
Диапазон на работната температура (на закрито)	0... +50 °C
Формат на часа	24-часов, 12-часов
Език на дисплея за дни от седмицата	английски
Екран	монохромен
Захранване	3 батерии AAA (не са включени)
Размери	208x43x210 mm
Безжичен сензор	1 бр. (включен)
Сензор	
Честота на радиосигнала	433,92 MHz
Обсег на радиосигнала	100 m (при открито пространство)
Диапазон на работната температура (на открито)	-30... +60 °C
Диапазон на работната влажност (на открито)	20... 95%
Захранване	2 батерии AAA (не са включени)
Размери	40x21x120 mm

Производителят си запазва правото да прави промени на гамата продукти и спецификациите им без предварително уведомление.

Грижи и поддръжка

- Предприемете необходимите превантивни мерки при използване на това устройство от деца или други лица, които не са прочели или които не са разбрали напълно тези инструкции.
- Не се опитвайте да разглобявате устройството сами по никаква причина. За ремонти и почистване, моля, обръщайте се към местния специализиран сервизен център.
- Предпазвайте устройството от внезапни удари и прекомерна механична сила.

- Съхранявайте устройството на сухо и хладно място, далеч от опасни киселини и други химикали, далеч от отоплителни уреди, открит огън и други източници на високи температури.
- Работете с устройството само в напълно суха среда и не докосвайте устройството с мокри или влажни части на тялото.
- Използвайте само принадлежности и резервни части за устройството, които отговарят на техническите спецификации.
- Преди употреба проверете устройството и неговите кабели и връзки за евентуални повреди.
- Никога не правете опит да използвате повредено устройство или устройство с повредени електрически части! Повредените части трябва незабавно да бъдат сменени в оторизиран сервиз.
- Ако някоя част от устройството или батерията бъдат погълнати, незабавно потърсете медицинска помощ.
- Децата трябва да използват устройството само под надзора на възрастни.

Инструкции за безопасност на батериите

Винаги купувайте батерии с правилния размер и характеристики, които са най-подходящи за предвидената употреба. Винаги сменяйте всички батерии едновременно, като внимавате да не смесите стари и нови или батерии от различен тип. Почистете контактите на батериите, както и тези на устройството, преди да поставите батериите. Уверете се, че батериите са поставени правилно по отношение на полярността (+ и -). Извадете батериите от оборудването, ако то няма да бъде използвано продължителен период от време. Извадете използваните батерии незабавно. Никога не свързвайте батерии нахъсо, тъй като това може да доведе до високи температури, теч или експлозия. Никога не загрявайте батерии, опитвайки се да ги използвате допълнително време. Не разглобявайте батериите. Не забравяйте да изключите устройствата след употреба. Дръжте батериите далеч от достъпа на деца, за да избегнете риск от поглъщане, задушаване или отравяне. Изхвърляйте използваните батерии съгласно правилата в държавата Ви.

Международна доживотна гаранция от Levenhuk

Всички телескопи, микроскопи, бинокли и други оптични продукти от Levenhuk, с изключение на аксесоарите, имат доживотна гаранция за дефекти в материалите и изработката. **Доживотната** гаранция представлява гаранция, валидна за целия живот на продукта на пазара. За всички аксесоари Levenhuk се предоставя гаранция за липса на дефекти на материалите и изработката за период от **две години** от датата на покупката на дребно. Levenhuk ще ремонтира или замени всеки продукт или част от продукт, за които след проверка от страна на Levenhuk се установи наличие на дефект на материалите или изработката. Задължително условие за задължението на Levenhuk да ремонтира или замени такъв продукт е той да бъде върнат на Levenhuk заедно с документ за покупка, който е задоволителен за Levenhuk.

За повече информация посетете нашата уебстраница: www.levenhuk.bg/garantsiya
Ако възникнат проблеми с гаранцията или ако се нуждаете от помощ за използването на Вашия продукт, свържете се с местния представител на Levenhuk.

CZ Teploměr Levenhuk Wezzer PLUS LP30

Sada obsahuje: základnovou stanici, senzor, uživatelskou příručku a záruku.

Také bude potřeba (není součástí dodávky):

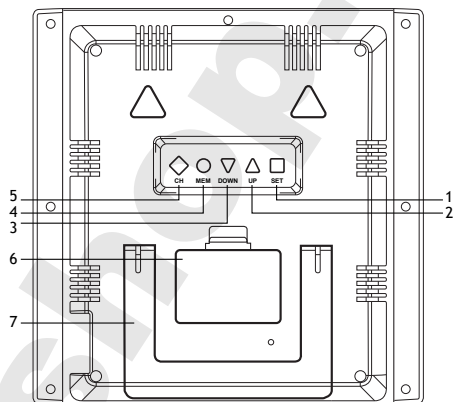
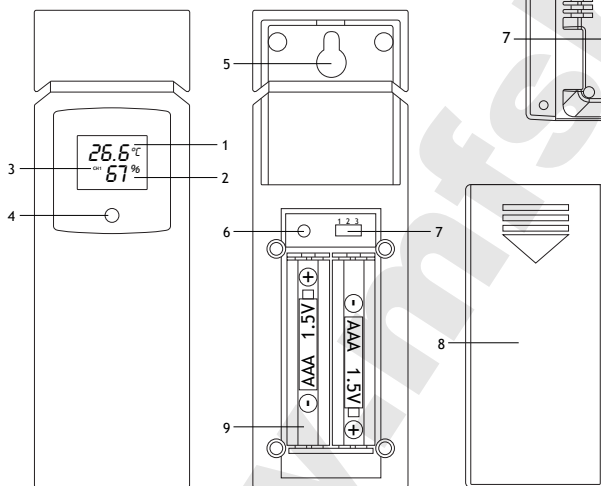
2 baterie AAA pro senzor

3 baterie AAA pro základnovou stanici

Přehled dílů

Základnová stanice

1. Tlačítko SET (nastavit)
2. Tlačítko UP (nahoru)
3. Tlačítko DOWN (dolů)
4. Tlačítko MEM (paměť)
5. Tlačítko CH (kanál)
6. Kryt přihrádky pro baterie
7. Stolní stojan (rozkládací)

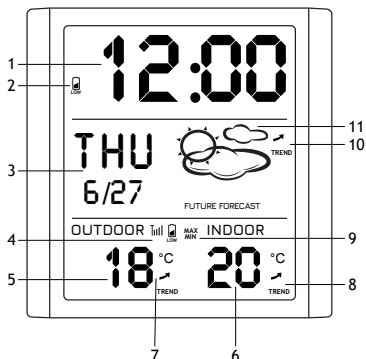


Senzor

1. Teplota
2. Vlhkost
3. Aktuální kanál
4. LED indikátor
5. Otvor pro montáž na stěnu
6. Tlačítko RESET (resetovat)
7. Přepínač kanálů (1–3)
8. Kryt přihrádky pro baterie
9. Přihrádka pro baterie

Ikony rozhraní

1. Zobrazení času
2. Indikátor vybité baterie
3. Zobrazení kalendáře a týdne
4. Stav připojení senzoru
5. Venkovní teplota
6. Vnitřní teplota
7. Trend venkovní teploty
8. Trend teploty v místnosti
9. Záznam MAX./MIN. teplot
10. Trend atmosférického tlaku
11. Předpověď počasí



Začínáme

Základnová stanice

- Otevřete prostor pro baterie (6) a vložte 3 baterie správnou stranou dle označení polariry. Zavřete kryt.
- Počkejte, až se na základnové stanici zobrazí vnitřní teplota.

Senzor

- Otevřete kryt přihrádky pro baterie (8). Senzor by měl operovat na kanálu 1.
- Vložte 2 baterie správnou stranou dle označení polariry. Zavřete kryt.
- Pokud chcete připojení senzoru obnovit ručně, stiskněte tlačítko **RESET** (resetovat) použitím špendlíku.

Připojení senzoru

- Umístěte základnovou stanici a senzor dálkového ovládání do účinného dosahu přenosu. Po nastavení napájení pro základnovou stanici a všech senzorů se ujistěte, že jsou kanály přiřazeny.
- Pokud je příjem úspěšný, na displeji se zobrazí teplota příslušného venkovního senzoru. Pokud hodnoty nejsou z kanálu přijaty, na displeji se zobrazí "–". Zkontrolujte baterie a zkuste to znovu. Zkontrolujte, zda neexistuje nějaký zdroj rušení.
- Při výměně baterií vyměňte baterie nejprve v základní jednotce a pak ve všech senzorech, aby se připojení znovu obnovilo. Pokud adaptér napájí některé ze zařízení, při výměně baterií toto zařízení krátce odpojte. Pokud vyměňte baterie pouze v jednom ze zařízení (například v senzoru), signál nemusí být přijímán správně.
- Pokud máte potíže s načítáním měřených hodnot, zkontrolujte, zda ješ na senzoru zvolen kanál 1, a poté na základové stanici stiskněte a na 5 s podržte tlačítko **CH** (kanál).
- Efektivní dosah se může lišit v závislosti na poloze jednotky. Kvůli rušení (různá dálková ovládání atd.) může být maximální vzdálenost mezi základnovou stanicí a senzorem výrazně snížena. V takových případech doporučujeme trochu přesunout základní jednotku a senzor. Někdy stačí jednu z těchto jednotek posunout o několik centimetrů!



POZNÁMKA! Přestože je senzor odolný vůči povětrnostním vlivům, nikdy jej neumíst'ujte na přímé sluneční světlo nebo do deště nebo sněhu.

Nastavení času

Stiskněte tlačítko **SET** (nastavit) a podržte jej po dobu 3 sekund. Číslice na displeji, které se mají nastavit, blikají. Stisknutím tlačítka **UP** (nahoru) nebo **DOWN** (dolů) změňte hodnotu a poté pokračujte stisknutím tlačítka **SET** (nastavit).

Pořadí nastavení: Hodiny > Minuty > Rok > Měsíc > Datum > Jednotka teploty.

Nakonec stiskněte tlačítko **SET** (nastavit) pro uložení nastavení a ukončení.

V následující tabulce je uveden jazyk a vybrané zkratky pro každý den v týdnu.

Jazyk	Pondělí	Úterý	Středa	Čtvrtek	Pátek	Sobota	Neděle
Angličtina, EN	MON	TUE	WED	THU	FRI	SAT	SUN

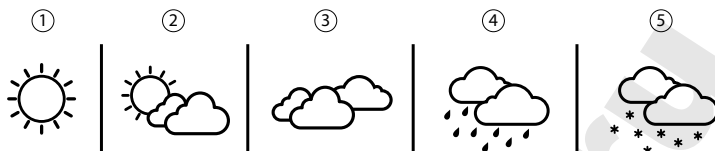
Počasi

Teplota

Stisknutím tlačítka **UP** (nahoru) přepnete mezi °C a °F.

Předpověď počasí

1. Slunečno
2. Polojasno (částečně zataženo)
3. Zataženo
4. Deštivo
5. Sněhové přeháňky



Záznam historie

- Stisknutím tlačítka **MEM** (paměť) se na displeji zobrazí MAX./MIN. teplota.
- Pokud chcete vymazat záznamy historie, stiskněte a podržte tlačítko **MEM** (paměť) po dobu 3 sekund.

Technické údaje

Základnová stanice	
Teplota, jednotky měření	°F, °C
Rozsah provozních teplot (vnitřní)	0... +50 °C
Časový formát	24 hodin, 12 hodin
Jazyk zobrazení dne v týdnu	angličtina
Obrazovka	černobílá
Napájení	3 baterie AAA (nejsou součástí dodávky)
Rozměry	208x43x210 mm
Bezdrátový snímač	1 ks (součást dodávky)

Senzor	
Frekvence rádiového signálu	433,92 MHz
Poloměr rádiového signálu	100 m (v otevřeném prostoru)
Rozsah provozních teplot (venkovní)	-30... +60 °C
Provozní rozsah vlhkosti (venkovní)	20... 95%
Napájení	2 baterie AAA (nejsou součástí dodávky)
Rozměry	40x21x120 mm

Výrobce si vyhrazuje právo bez předchozího upozornění měnit sortiment a specifikace výrobků.

Péče a údržba

- Při použití tohoto přístroje dětmi nebo osobami, které tento návod nečetly nebo s jeho obsahem nebyly plně seznámy, přijměte nezbytná preventivní opatření.
- Z žádného důvodu se nepokoušejte přístroj rozebírat. S opravami veškerého druhu se obračtejte na své místní specializované servisní středisko.
- Přístroj chraňte před prudkými nárazy a nadměrným mechanickým namáháním.
- Přístroj ukládejte na suchém, chladném místě, mimo dosah nebezpečných kyselin nebo jiných chemikálií, topných těles, otevřeného ohně a jiných zdrojů vysokých teplot.
- Zařízení používejte pouze ve zcela suchém prostředí a nedotýkejte se zařízení mokřými nebo vlhkými částmi těla.

- Pro toto zařízení používejte pouze příslušenství a náhradní díly, které splňují technické specifikace.
- Před použitím toto zařízení a jeho kabely a připojení zkontrolujte, zda nedošlo k poškození.
- Nikdy se nepokoušejte provozovat poškozené zařízení nebo zařízení s poškozenými elektrickými díly! Poškozené díly musí být okamžitě vyměněny prostřednictvím zástupce autorizovaného servisního střediska.
- Pokud dojde k požití části zařízení nebo baterie, okamžitě vyhledejte lékařskou pomoc.
- Děti by měly používat přístroj pouze pod dohledem dospělé osoby.

Bezpečnostní pokyny týkající se baterií

Vždy nakupujte baterie správné velikosti a typu, které jsou nejvhodnější pro zamýšlený účel. Při výměně vždy nahrazujte celou sadu baterií a dbejte na to, abyste nemíchali staré a nové baterie, případně baterie různých typů. Před instalací baterií vyčistěte kontakty na baterii i na přístroji. Ujistěte se, zda jsou baterie instalovány ve správné polaritě (+ resp. -). V případě, že zařízení nebudete delší dobu používat, vyjměte z něj baterie. Použité baterie včas vyměňujte. Baterie nikdy nezkratujte, mohlo by to vést ke zvýšení teploty, úniku obsahu baterie nebo k explozi. Baterie se nikdy nepokoušejte oživit zahříváním. Nepokoušejte se rozebírat baterie. Po použití nezapomeňte přístroj vypnout. Baterie uchovávejte mimo dosah dětí, abyste předešli riziku spolknutí, vdechnutí nebo otravy. S použitými bateriemi nakládejte v souladu s vašimi vnitrostátními předpisy.

Mezinárodní doživotní záruka Levenhuk

Na veškeré teleskopy, mikroskopy, triedry a další optické výrobky značky Levenhuk, s výjimkou příslušenství, se poskytuje doživotní záruka pokrývající vady materiálu a provedení. **Doživotní záruka** je záruka platná po celou dobu životnosti produktu na trhu. Na veškeré příslušenství značky Levenhuk se poskytuje záruka toho, že je dodáváno bez jakýchkoli vad materiálu a provedení, a to po dobu **dvou let** od data zakoupení v maloobchodní prodejně. Tato záruka vám v případě splnění všech záručních podmínek dává nárok na bezplatnou opravu nebo výměnu výrobku značky Levenhuk v libovolné zemi, v níž se nachází pobočka společnosti Levenhuk.

Další informace – navštivte naše webové stránky: www.levenhuk.cz/zaruka

V případě problémů s uplatněním záruky, nebo pokud budete potřebovat pomoc při používání výrobku, obraťte se na místní pobočku společnosti Levenhuk.

Levenhuk-Thermometer Wezzer PLUS LP30

Das Set enthält: Basisstation, Sensor, Bedienungsanleitung und Garantiekarte.

Außerdem erforderlich (nicht im Lieferumfang enthalten):

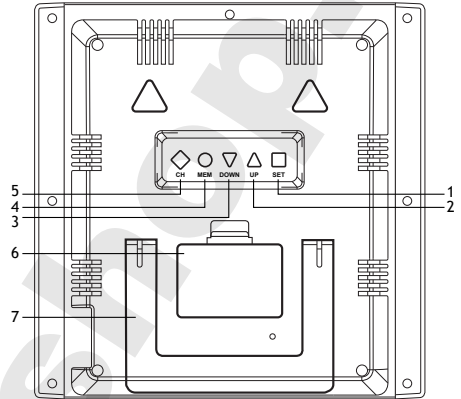
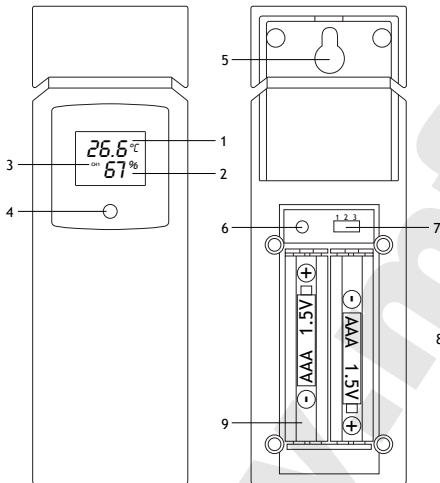
2 AAA-Batterien für den Sensor

3 AAA-Batterien für die Basisstation

Teile-Übersicht

Basisstation

1. SET-Taste (Einstellen)
2. UP-Taste (nach oben)
3. DOWN-Taste (nach unten)
4. MEM-Taste (Speicher)
5. CH-Taste (Kanaltaste)
6. Batteriefachdeckel
7. Tischständer (ausklappbar)



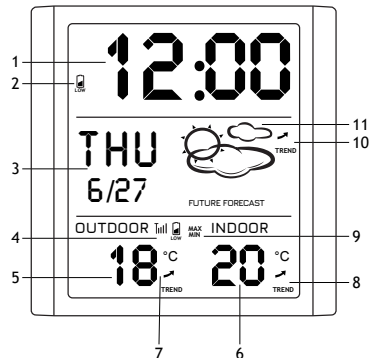
Sensor

1. Temperatur
2. Luftfeuchtigkeit
3. Aktueller Kanal
4. LED-Anzeige
5. Loch für Wandmontage
6. RESET-Taste (Wiederherstellen-Taste)
7. Kanalschalter (1–3)
8. Batteriefachdeckel
9. Batteriefach



Schnittstellensymbole

1. Zeitanzeige
2. Anzeige für geringen Ladestand
3. Kalender und Wochenanzeige
4. Sensor-Verbindungsstatus
5. Outdoor (Außen-) Temperatur
6. Indoor (Innen-) Temperatur
7. Außentemperaturtrend
8. Innentemperaturtrend
9. Maximal-/Minimaltemperaturaufzeichnung
10. Luftdrucktrend
11. Wetterprognose



Erste Schritte

Basisstation

- Öffnen Sie den Batteriefachdeckel (6) und legen Sie 3 Batterien entsprechend der Polaritätsmarkierung ein. Schließen Sie den Deckel.
- Warten Sie, bis die Innentemperatur auf der Basisstation angezeigt wird.

Sensor

- Öffnen Sie den Batteriefachdeckel (8). Der Sensor sollte auf Kanal 1 betrieben werden.
- Legen Sie 2 Batterien entsprechend der Polaritätsmarkierung ein. Schließen Sie den Deckel.
- Um die Sensorverbindung manuell wiederherzustellen, drücken Sie **RESET** (Wiederherstellen) mit einem Stift.

Sensorverbindung

- Platzieren Sie die Basisstation und den Fernsensor innerhalb des effektiven Sendebereichs. Vergewissern Sie sich, dass die Kanäle zugewiesen sind, nachdem Sie die Stromversorgung für die Basisstation und alle Sensoren eingerichtet haben.
- Wenn der Empfang hergestellt ist, zeigt das Display die Temperatur des jeweiligen Außensensors an. Werden die Werte von einem Kanal nicht empfangen, erscheint auf dem Display "—". Überprüfen Sie die Batterien und versuchen Sie es erneut. Prüfen Sie, ob es eine Störquelle gibt.
- Legen Sie beim Batteriewechsel zuerst die Batterien in die Basiseinheit und dann in alle Sensoren ein, um die Verbindung wiederherzustellen. Wenn eines der Geräte über einen Adapter mit Strom versorgt wird, unterbrechen Sie kurz die Stromzufuhr zu diesem Gerät, wenn Sie die Batterien auswechseln. Wenn Sie die Batterien nur in einem der Geräte (z. B. im Sensor) austauschen, wird das Signal möglicherweise nicht korrekt empfangen.
- Falls keine Messwerte eintreffen sollten, überzeugen Sie sich davon, dass Kanal 1 am Sensor eingestellt ist. Anschließend halten Sie die **CH**-Taste (Kanaltaste) an der Basisstation 5 Sekunden lang gedrückt.
- Die effektive Reichweite kann je nach Position des Geräts unterschiedlich sein. Aufgrund von Interferenzen (verschiedene Fernbedienungsgeräte usw.) kann sich die maximale Entfernung zwischen dem Basisgerät und dem Sensor erheblich verringern. In solchen Fällen empfehlen wir, das Basisgerät und den Sensor ein wenig zu verschieben. Manchmal reicht es aus, eine der beiden Einheiten ein paar Zentimeter zu verschieben!



HINWEIS! Obwohl der Sensor witterungsbeständig ist, sollten Sie ihn nicht in direktem Sonnenlicht, Regen oder Schnee platzieren.

Zeiteinstellung

Drücken Sie die **SET**-Taste (Einstellen) und halten Sie sie 3 Sekunden lang gedrückt. Die einzustellenden Ziffern blinken. Drücken Sie **UP** (nach oben) oder **DOWN** (nach unten), um den Wert zu ändern, und drücken Sie dann **SET** (Einstellen), um fortzufahren.

Die Reihenfolge der Einstellung: Stunden > Minuten > Jahr > Monat > Datum > Temperatureinheit. Drücken Sie abschließend die **SET**-Taste (Einstellen), um die Einstellungen zu speichern und den Vorgang zu beenden.

Die Sprache und die ausgewählten Abkürzungen für jeden Wochentag sind in der folgenden Tabelle aufgeführt.

Sprache	Montag	Dienstag	Mittwoch	Donnerstag	Freitag	Samstag	Sonntag
Englisch, EN	MON	TUE	WED	THU	FRI	SAT	SUN

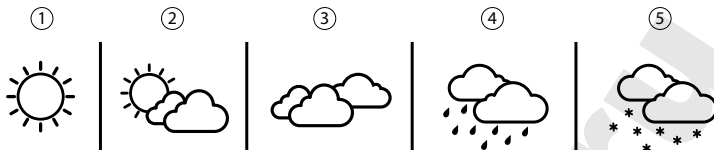
Wetter

Temperatur

Drücken Sie die Taste **UP**, um zwischen °C und °F zu wechseln.

Wetterprognose

1. Sonnig
2. Teilweise bewölkt
3. Bewölkt
4. Regen
5. Schnee



Historische Aufzeichnung

- Drücken Sie die **MEM**-Taste (Speicher), um die MAX/MIN-Temperatur anzuzeigen.
- Um die historischen Aufzeichnungen zu löschen, drücken und halten Sie die **MEM**-Taste (Speicher) während 3 Sekunden.

Technische Daten

Basisstation	
Temperatur, Maßeinheiten	°F, °C
Betriebstemperaturbereich (in Innenräumen)	0... +50 °C
Zeitformat	24 Stunden, 12 Stunden
Sprache der Wochentagsanzeige	Englisch
Bildschirm	monochrom
Stromversorgung	3 AAA-Batterien (nicht im Lieferumfang enthalten)
Abmessungen	208x43x210 mm
Funksensor	1 (im Lieferumfang enthalten)
Sensor	
Frequenz des Funksignals	433,92 MHz
Radius des Funksignals	100 m (in einem offenen Bereich)
Betriebstemperaturbereich (im Freien)	-30... +60 °C
Betriebsfeuchtigkeitsbereich (im Freien)	20... 95%
Stromversorgung	2 AAA-Batterien (nicht im Lieferumfang enthalten)
Abmessungen	40x21x120 mm

Der Hersteller behält sich das Recht vor, ohne Vorankündigung Änderungen an der Produktpalette und den technischen Daten vorzunehmen.

Pflege und Wartung

- Treffen Sie geeignete Vorsichtsmaßnahmen, wenn Kinder oder Personen das Instrument benutzen, die diese Anleitung nicht gelesen bzw. verstanden haben.
- Versuchen Sie nicht, das Instrument aus irgendwelchem Grund selbst zu zerlegen. Wenden Sie sich für Reparaturen oder zur Reinigung an ein spezialisiertes Servicecenter vor Ort.
- Schützen Sie das Instrument vor plötzlichen Stößen und übermäßiger mechanischer Krafteinwirkung.

- Lagern Sie das Instrument an einem trockenen, kühlen Ort, der frei von gefährlichen Säuren und anderen Chemikalien ist, und in ausreichendem Abstand zu Heizgeräten, offenem Feuer und anderen Hochtemperaturquellen.
- Betreiben Sie das Gerät nur in einer absolut trockenen Umgebung und berühren Sie das Gerät nicht mit nassen oder feuchten Körperteilen.
- Verwenden Sie nur Zubehör und Ersatzteile für dieses Gerät, die den technischen Spezifikationen entsprechen.
- Überprüfen Sie das Gerät und seine Kabel und Anschlüsse vor dem Gebrauch auf eventuelle Schäden.
- Versuchen Sie niemals, ein beschädigtes Gerät oder ein Gerät mit beschädigten elektrischen Teilen in Betrieb zu nehmen! Beschädigte Teile müssen sofort durch einen autorisierten Kundendienst ausgetauscht werden.
- Wenn ein Teil des Geräts oder des Akkus verschluckt wird, suchen Sie sofort einen Arzt auf.
- **Kinder sollten das Gerät nur unter Aufsicht eines Erwachsenen verwenden.**

Sicherheitshinweise zum Umgang mit Batterien

Immer die richtige, für den beabsichtigten Einsatz am besten geeignete Batteriegröße und -art erwerben. Stets alle Batterien gleichzeitig ersetzen. Alte und neue Batterien oder Batterien verschiedenen Typs nicht mischen. Batteriekontakte und Kontakte am Instrument vor Installation der Batterien reinigen. Beim Einlegen der Batterien auf korrekte Polung (+ und -) achten. Batterien entnehmen, wenn das Instrument für einen längeren Zeitraum nicht benutzt werden soll. Verbrauchte Batterien umgehend entnehmen. Batterien nicht kurzschließen, um Hitzeentwicklung, Auslaufen oder Explosionen zu vermeiden. Batterien dürfen nicht zum Wiederbeleben erwärmt werden. Batterien nicht öffnen. Instrumente nach Verwendung ausschalten. Batterien für Kinder unzugänglich aufbewahren, um Verschlucken, Ersticken und Vergiftungen zu vermeiden. Entsorgen Sie leere Batterien gemäß den einschlägigen Vorschriften.

Lebenslange internationale Garantie

Levenhuk garantiert für alle Teleskope, Mikroskope, Ferngläser und anderen optischen Erzeugnisse mit Ausnahme von Zubehör lebenslänglich die Freiheit von Material- und Herstellungsfehlern. Die **lebenslange** Garantie ist eine Garantie, die für die gesamte Lebensdauer des Produkts am Markt gilt. Für Levenhuk-Zubehör gewährleistet Levenhuk die Freiheit von Material- und Herstellungsfehlern innerhalb von **zwei Jahren** ab Kaufdatum. Produkte oder Teile davon, bei denen im Rahmen einer Prüfung durch Levenhuk ein Material- oder Herstellungsfehler festgestellt wird, werden von Levenhuk repariert oder ausgetauscht. Voraussetzung für die Verpflichtung von Levenhuk zu Reparatur oder Austausch eines Produkts ist, dass dieses zusammen mit einem für Levenhuk ausreichenden Kaufbeleg an Levenhuk zurückgesendet wird.

Weitere Einzelheiten entnehmen Sie bitte unserer Website: www.levenhuk.de/garantie
Bei Problemen mit der Garantie, oder wenn Sie Unterstützung bei der Verwendung Ihres Produkts benötigen, wenden Sie sich an die lokale Levenhuk-Niederlassung.

Termómetro Levenhuk Wezzer PLUS LP30

El kit incluye: estación base, sensor, manual de usuario y garantía.

Elementos necesarios (no incluidos en el producto):

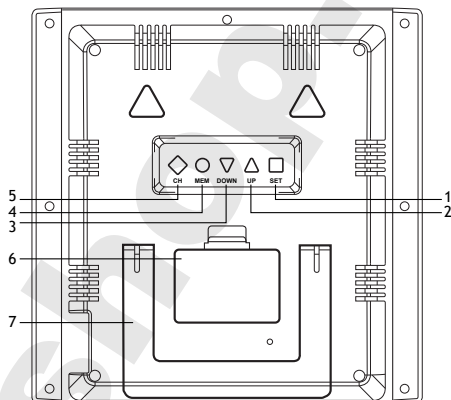
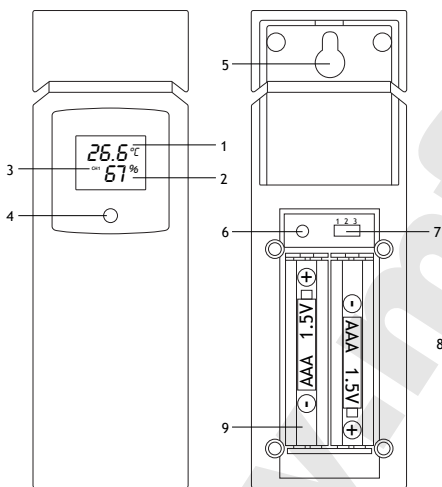
2 pilas AAA para el sensor

3 pilas AAA para la estación base

Resumen de piezas

Estación base

1. Botón SET (Establecer)
2. Botón UP (Arriba)
3. Botón DOWN (Abajo)
4. Botón MEM (Memoria)
5. Botón CH (Canales)
6. Tapa del compartimento de las pilas
7. Soporte de mesa (desplegable)

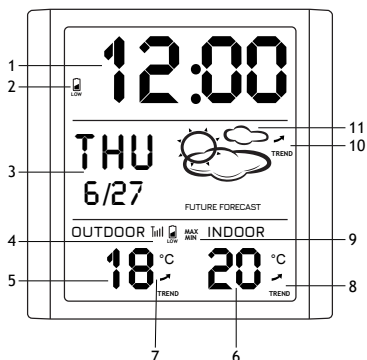


Sensor

1. Temperatura
2. Humedad
3. Canal actual
4. Indicador LED
5. Orificio para montaje en pared
6. Botón RESET (Restablecer)
7. Cambio de canal (1-3)
8. Tapa del compartimento de las pilas
9. Compartimento para pilas

Iconos de la interfaz

1. Visualización de la hora
2. Indicador de batería baja
3. Visualización de calendario y semana
4. Estado de conexión del sensor
5. Temperatura exterior
6. Temperatura interior
7. Tendencia de la temperatura exterior
8. Tendencia de la temperatura interior
9. Registro de la temperatura MÁX/MÍN
10. Tendencia de la presión atmosférica
11. Pronóstico del tiempo



Primeros pasos

Estación base

- Abra la tapa del compartimento de las pilas (6) e inserte 3 pilas de acuerdo con las marcas de polaridad correctas. Cierre la tapa.
- Espere a que la estación base muestre la temperatura interior.

Sensor

- Abra la tapa del compartimento de las pilas (8). El sensor se debe utilizar en el canal 1.
- Inserte 2 pilas de acuerdo con las marcas de polaridad correctas. Cierre la tapa.
- Para restablecer la conexión del sensor manualmente, pulse **RESET** (Restablecer) utilizando un sujetapapeles o similar.

Conexión del sensor

- Coloque la estación base y el sensor remoto dentro del alcance de transmisión efectivo. Asegúrese de que los canales estén asignados una vez instalados la fuente de alimentación de la estación base y todos los sensores.
- Si la recepción de la señal es correcta, la pantalla mostrará la temperatura registrada por el sensor exterior respectivo. Si no se reciben valores a través de un canal, la pantalla mostrará la indicación "-". Revise las pilas y pruebe de nuevo. Compruebe si existe alguna fuente de interferencia.
- Al cambiar las pilas, reemplácelas primero en la unidad base y luego en todos los sensores, para restablecer la conexión. Si utiliza un adaptador para suministrar corriente eléctrica a cualquiera de los dispositivos, desconecte temporalmente la alimentación eléctrica para ese dispositivo cuando reemplace las pilas. Si cambia las pilas solo en uno de los dispositivos (por ejemplo, en el sensor), es posible que la señal no se reciba correctamente.
- Si tiene problemas para recibir los valores medidos, asegúrese de que el canal 1 esté seleccionado en el sensor, y luego pulse y mantenga pulsado el botón **CH** (Canales) en la estación base durante 5 segundos.
- El alcance efectivo de la señal puede diferir dependiendo de la posición de la unidad. Debido a la existencia de interferencias (cercanía de diversos dispositivos de mando a distancia, etc.), la distancia máxima entre la unidad base y el sensor puede ser significativamente menor. En tales casos, sugerimos acercarse poco a la unidad base y el sensor. A veces es suficiente mover una de estas unidades unos pocos centímetros.



¡NOTA! Aunque el sensor es resistente a la intemperie, no lo exponga nunca directamente a la luz solar, la lluvia o la nieve.

Configuración de la hora

Pulse el botón **SET** (Establecer) y manténgalo pulsado durante 3 segundos. Los dígitos que se deben configurar empezarán a parpadear. Pulse **UP** (Arriba) o **DOWN** (Abajo) para cambiar el valor, y luego pulse **SET** (Establecer) para continuar.

Orden de configuración: Horas > Minutos > Año > Mes > Fecha > Unidad de temperatura.

Finalmente, pulse el botón **SET** (Establecer) para guardar la configuración y salir.

La tabla siguiente muestra el idioma y las abreviaturas seleccionadas para cada día de la semana.

Idioma	Lunes	Martes	Miércoles	Jueves	Viernes	Sábado	Domingo
Inglés, EN	MON	TUE	WED	THU	FRI	SAT	SUN

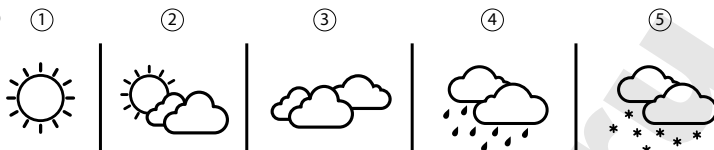
Clima

Temperatura

Pulse el botón **UP** (Arriba) para cambiar entre °C y °F.

Pronóstico del tiempo

1. Soleado
2. Nublado parcialmente
3. Nublado
4. Lluvioso
5. Nevado



Registro histórico

- Pulse el botón **MEM** (Memoria) para mostrar la temperatura máxima y mínima.
- Para borrar los registros históricos, mantenga pulsado el botón **MEM** (Memoria) durante 3 segundos.

Especificaciones

Estación base	
Temperatura, unidades de medida	°F, °C
Rango de temperatura de funcionamiento (interior)	0... +50 °C
Formato de hora	24 horas, 12 horas
Idioma de visualización del día de la semana	inglés
Pantalla	monocromo
Fuente de alimentación	3 pilas AA (no incluidas)
Dimensiones	208x43x210 mm
Sensor inalámbrico	1 unidad (incluido)

Sensor	
Frecuencia de señal de radio	433,92 MHz
Alcance de la señal de radio	100 m (en una área abierta)
Rango de temperatura de funcionamiento (exterior)	-30... +60 °C
Rango de humedad de funcionamiento (exterior)	20... 95%
Fuente de alimentación	2 pilas AAA (no incluidas)
Dimensiones	40x21x120 mm

El fabricante se reserva el derecho de realizar cambios en la gama de productos y en las especificaciones sin previo aviso.

Cuidado y mantenimiento

- Tome las precauciones necesarias si utiliza este instrumento acompañado de niños o de otras personas que no hayan leído o que no comprendan totalmente estas instrucciones.
- No intente desmontar el instrumento usted mismo bajo ningún concepto. Si necesita repararlo o limpiarlo, contacte con el servicio técnico especializado que corresponda a su zona.
- Proteja el instrumento de impactos súbitos y de fuerza mecánica excesiva.
- Guarde el instrumento en un lugar seco y fresco, alejado de ácidos peligrosos y otros productos químicos, radiadores, de fuego y de otras fuentes de altas temperaturas.

- Utilice el dispositivo solo en un entorno completamente seco y no toque el dispositivo con partes del cuerpo mojadas o húmedas.
- Utilice únicamente accesorios y repuestos para este dispositivo que cumplan con las especificaciones técnicas.
- Verifique este dispositivo y sus cables y conexiones para detectar posibles daños antes de usarlo.
- ¡No intente nunca utilizar un dispositivo dañado o un dispositivo con componentes eléctricos dañados! Las piezas dañadas deben ser reemplazadas inmediatamente por un agente de servicio autorizado.
- En caso de ingestión de componentes del dispositivo o de la pila, busque asistencia médica de inmediato.
- **Los niños únicamente deben utilizar este dispositivo bajo la supervisión de un adulto.**

Instrucciones de seguridad para las pilas

Compre siempre las pilas del tamaño y grado indicado para el uso previsto. Reemplace siempre todas las pilas al mismo tiempo. No mezcle pilas viejas y nuevas, ni pilas de diferentes tipos. Limpie los contactos de las pilas y del instrumento antes de instalarlas. Asegúrese de instalar las pilas correctamente según su polaridad (+ y -). Quite las pilas si no va a utilizar el instrumento durante un periodo largo de tiempo. Retire lo antes posible las pilas agotadas. No cortocircuite nunca las pilas ya que podría aumentar su temperatura y podría provocar fugas o una explosión. Nunca caliente las pilas para intentar reavivarlas. No intente desmontar las pilas. Recuerde apagar el instrumento después de usarlo. Mantenga las pilas fuera del alcance de los niños para eliminar el riesgo de ingestión, asfixia o envenenamiento. Deseche las pilas usadas tal como lo indiquen las leyes de su país.

Garantía internacional de por vida Levenhuk

Todos los telescopios, microscopios, prismáticos y otros productos ópticos de Levenhuk, excepto los accesorios, cuentan con una garantía de por vida contra defectos de material y de mano de obra. La garantía de **por vida** es una garantía a lo largo de la vida del producto en el mercado. Todos los accesorios Levenhuk están garantizados contra defectos de material y de mano de obra durante **dos años** a partir de la fecha de compra en el minorista. Levenhuk reparará o reemplazará cualquier producto o pieza que, una vez inspeccionada por Levenhuk, se determine que tiene defectos de materiales o de mano de obra. Para que Levenhuk pueda reparar o reemplazar estos productos, deben devolverse a Levenhuk junto con una prueba de compra que Levenhuk considere satisfactoria.

Para más detalles visite nuestra página web: www.levenhuk.es/garantia

En caso de problemas con la garantía o si necesita ayuda en el uso de su producto, contacte con su oficina de Levenhuk más cercana.

A készlet tartalma: alapállomás, érzékelő, felhasználói kézikönyv és szavatosság.

További szükséges kellékek (nem része a készletnek):

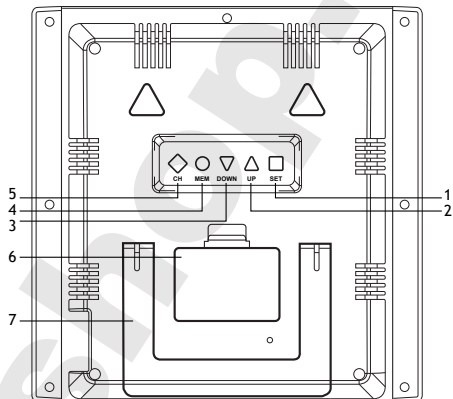
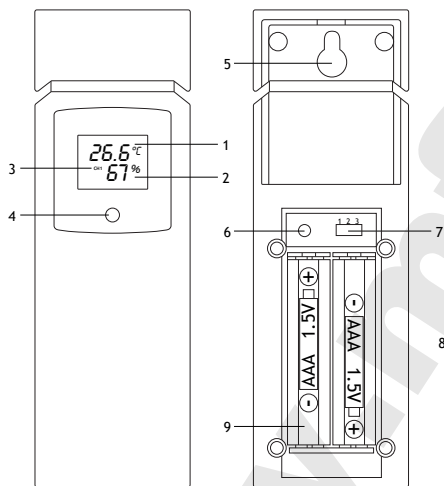
2 db AAA elem az érzékelőhöz

3 db AAA elem az alapállomáshoz

A részegységek áttekintése

Alapállomás

1. SET (beállítás) gomb
2. UP (fel) gomb
3. DOWN (le) gomb
4. MEM (memória) gomb
5. CH (csatorna) gomb
6. Elementartó rekesz fedele
7. Asztali állvány (kihajtható)

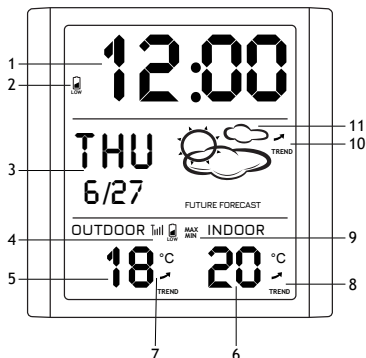


Érzékelő

1. Hőmérséklet
2. Páratartalom
3. Aktuális csatorna
4. LED visszajelző
5. Furat a falra szereléshez
6. RESET (alaphelyzetbe állítás) gomb
7. Csatornaváltó-kapcsoló (1-3)
8. Elementartó rekesz Fedele
9. Elementartó rekesz

A felhasználói felület szimbólumai

1. Idő kijelzése
2. Alacsony töltésszint-jelző
3. Naptár és hét megjelenítése
4. Érzékelő csatlakozási állapota
5. Kültéri hőmérséklet
6. Beltéri hőmérséklet
7. Kültéri hőmérséklet-trend
8. Beltéri hőmérséklet-trend
9. MAX./MIN. rögzített hőmérséklet
10. Légköri nyomás-trend
11. Időjárás-előrejelzés



Első lépések

Alapállomás

- Nyissa fel az elemtartó rekesz fedelét (6), azután – ügyelve a polaritási jelzésekre – helyezzen be 3 db elemet. Zárja le a fedelet.
- Várja meg, amíg az alapállomáson megjelenik a beltéri hőmérséklet értéke.

Érzékelő

- Nyissa fel az elemtartó rekesz fedelét (8). Az érzékelőt az 1-es csatornán kell üzemeltetni.
- A polaritási jelzéseket figyelembe véve helyezzen be 2 darab elemet. Zárja le a fedelet.
- Az érzékelő csatlakozásának manuális helyreállításához egy tú segítségével nyomja meg a(z) **RESET** (alaphelyzetbe állítás) gombot.

Érzékelő csatlakozása

- Az átviteli hatótávolságon belül helyezze el az alapállomást és a távoli érzékelőt. Biztosítsa a csatornák kiosztását az alapállomás és az érzékelők tápellátását követően.
- Ha megfelelő a vétel, a kijelzőn megjelenik az érintett kültéri érzékelő által mért hőmérséklet. Ha egy csatornáról nem érkeznek értékek, a kijelzőn az "—" jelzés látható. Ellenőrizze az elemeket, azután próbálja újra. Ellenőrizze, hogy észlelhető-e zavart keltő forrás.
- Az elemek kicserélésekor először az alapegységben lévő elemeket cserélje ki, azután pedig minden érzékelőben, ezáltal a kapcsolat ismét létrejön. Ha bármelyik eszközhöz adapteren keresztül érkezik a tápellátás, az elemek cseréjekor rövid időre szüntesse meg az adott eszköz tápellátását. Ha csak egy bizonyos eszköz elemét cseréli ki (pl. az érzékelő elemét), elképzelhető, hogy a rendszer nem pontosan veszi majd a jeleket.
- Ha nem kap jelet, akkor ellenőrizze, hogy az 1-es csatorna lett-e kiválasztva az érzékelőn; majd nyomja le és tartsa lenyomva a **CH** (csatorna) gombot az alapállomáson 5 másodpercig.
- Az egység helyzetétől függően a hatótávolság más és más lehet. Az interferencia miatt (különféle távirányító eszközök stb.) az alapegység és az érzékelő közötti maximális távolság akár jelentős mértékben is lecsökkenhet. Ilyen esetben mind az alapegységet, mind pedig az érzékelőt mozgassa el kissé. Néha az egységek valamelyikének pár centiméternyi elmozdítása is elegendő tud lenni!



MEGJEGYZÉS! Bár az érzékelő időjárásálló, soha ne tegye ki közvetlen napfény, eső vagy hó hatásának.

Idő beállítása

Nyomja meg a **SET** (beállítás) gombot, és tartsa nyomva 3 másodpercig. A beállítandó számjegyek villogni kezdenek. Nyomja meg az **UP** (fel) vagy **DOWN** (le) gombot az érték módosításához, majd a folytatáshoz nyomja meg a **SET** (beállítás) gombot.

A beállítás sorrendje: Óra > Perc > Év > Hónap > Nap > Hőmérséklet mértékegység.

Végül, a beállítások elmentéséhez és a kilépéshez nyomja meg a **SET** (beállítás) gombot.

A következő táblázat a nyelvet és a hét egyes napjainak rövidítéseit tartalmazza.

Nyelv	Hétfő	Kedd	Szerda	Csütörtök	Péntek	Szombat	Vasárnap
English (EN)	MON	TUE	WED	THU	FRI	SAT	SUN

Időjárás

Hőmérséklet

Nyomja meg az **UP** (fel) gombot a °C és °F mértékegységek közötti váltáshoz.

Időjáráselőrejelzés

1. Napos
2. Részben felhős
3. Felhős
4. Esős
5. Havas

①



②



③



④



⑤



Előzmény-nyilvántartás

- Nyomja meg a **MEM** (memória) gombot a MAX./MIN. hőmérséklet megjelenítéséhez.
- Az előzmények törléséhez nyomja le és tartsa lenyomva 3 másodpercig a **MEM** (memória) gombot.

Műszaki adatok

Alapállomás	
Hőmérséklet, mértékegységek	°F, °C
Működési hőmérséklettartomány (belsően)	0... +50 °C
Időformátum	24 órás, 12 órás
A hét napjainak nyelve	angol
Képernyő	egyszínű
Tápellátás	3 db AAA elem (a készlet nem tartalmazza)
Méreték	208x43x210 mm
Vezeték nélküli érzékelő	1 darab (a készlet tartalmazza)

Érzékelő	
Rádiójelek frekvenciája	433,92 MHz
Rádiójelek hatósugara	100 m (nyílt területen)
Működési hőmérséklettartomány (külsően)	-30... +60 °C
Működési páratartalom-tartomány (külsően)	20... 95%
Tápellátás	2 db AAA elem (a készlet nem tartalmazza)
Méreték	40x21x120 mm

A gyártó fenntartja magának a jogot a termékínálat és a műszaki paraméterek előzetes értesítés nélkül történő módosítására.

Ápolás és karbantartás

- Legyen kellően óvatos, ha gyermekekkel vagy olyan személyekkel együtt használja az eszközt, akik nem olvasták vagy nem teljesen értették meg az előbbieken felsorolt utasításokat.
- Bármilyen okból is az ok, semmiképpen ne kísérelje meg szétszerelni az eszközt. Ha az eszköz javításra vagy tisztításra szorul, akkor keresse fel vele a helyi szakszervizt.
- Óvja az eszközt a hirtelen behatásoktól és a hosszabb ideig tartó mechanikai erőktől.
- Száraz, hűvös helyen tárolja az eszközt, veszélyes savaktól és egyéb kémiai anyagoktól elkülönítetten, hőségáramlástól, nyílt lángtól és egyéb hőforrásoktól távol.

- A készüléket kizárólag teljesen száraz körülmények között használja. Ne érjen az egységhez, amennyiben annak bármelyik része vize vagy, nedves.
- Kizárólag olyan tartozékokat vagy pótalkatrészeket alkalmazzon, amelyek a műszaki paramétereknek megfelelnek.
- Használat előtt minden esetben ellenőrizze az eszköz kábeleit és csatlakozásait, hogy azok nem sérültek-e.
- A sérült, vagy sérült elektromos alkatrészű berendezést soha ne helyezze üzembe! A sérült alkatrészeket a termék hivatalos márkaszervizében azonnal ki kell cseréltetni.
- Ha az eszköz valamely alkatrészét vagy az elemét lenyelik, akkor kérjen, azonnal orvosi segítséget.
- **Gyermekek kizárólag felnőtt felügyelete mellett használhatják.**

Az elemekkel kapcsolatos biztonsági intézkedések

Mindig a felhasználásnak legmegfelelőbb méretű és fokozatú elemet vásárolja meg. Elemcsere során mindig az összes elem egyszerre cserélje ki; ne keverje a régi elemeket a frissel, valamint a különböző típusú elemeket se keverje egymással össze. Az elemek behelyezése előtt tisztítsa meg az elemek és az eszköz egymással érintkező részeit. Győződjön meg róla, hogy az elemek a pólusokat tekintve is helyesen kerülnek az eszközbe (+ és -). Amennyiben az eszközt hosszabb ideig nem használja, akkor távolítsa el az elemeket. A lemerült elemeket azonnal távolítsa el. Soha ne zárja rövidre az elemeket, mivel így azok erősen felmelegedhetnek, szivárogni kezhetnek vagy felrobbanhatnak. Az elemek élettartamának megnöveléséhez soha ne kísérelje meg felmelegíteni azokat. Ne bontsa meg az akkumulátorokat. Használat után ne felejtse el kikapcsolni az eszközt. Az elemeket tartsa gyermekektől távol, megelőzve ezzel a lenyelés, fulladás és mérgezés veszélyét. A használt elemeket az Ön országában érvényben lévő jogszabályoknak megfelelően adhatja le.

A Levenhuk nemzetközi, élettartamra szóló szavatossága

A Levenhuk vállalat a kiegészítők kivételével az összes Levenhuk gyártmányú teleszkóphoz, mikroszkóphoz, kétszemes távcsőhöz és egyéb optikai termékhez élettartamra szóló szavatosságot nyújt az anyaghibák és/vagy a gyártási hibák vonatkozásában. Az **élettartamra** szóló szavatosság a termék piaci forgalmazási időszakának a végéig érvényes. A Levenhuk-kiegészítőkhöz a Levenhuk-vállalat a kiskereskedelmi vásárlás napjától számított **két évig** érvényes szavatosságot nyújt az anyaghibák és/vagy a gyártási hibák vonatkozásában. A Levenhuk vállalat vállalja, hogy a Levenhuk vállalat általi megvizsgálás során anyaghibásnak és/vagy gyártási hibásnak talált terméket vagy termékalkatrészt megjavítja vagy kicseréli. A Levenhuk vállalat csak abban az esetben köteles megjavítani vagy kicserélni az ilyen terméket vagy termékalkatrészt, ha azt a Levenhuk vállalat számára elfogadható vásárlási bizonylattal együtt visszaküldik a Levenhuk vállalat felé.

További részletekért látogasson el weboldalunkra: www.levenhuk.hu/garancia

Amennyiben garanciális probléma lépne fel vagy további segítségre van szüksége a termék használatát illetően, akkor vegye fel a kapcsolatot a helyi Levenhuk üzlettel.

Termometro Levenhuk Wezzer PLUS LP30

Il kit comprende: stazione base, sensore, manuale di istruzioni e garanzia.

Ulteriori elementi necessari (non inclusi):

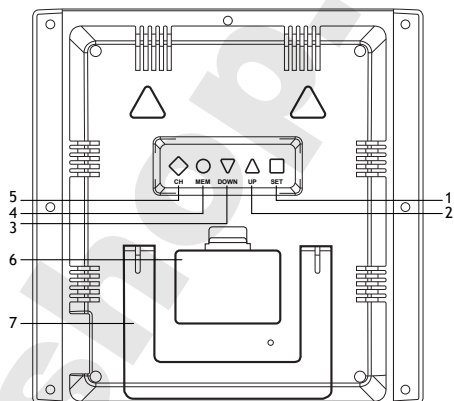
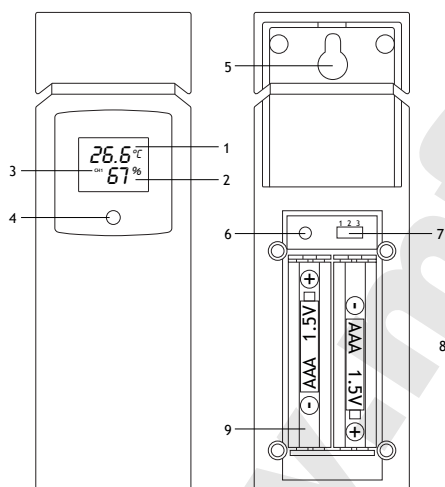
2 batterie AAA per il sensore

3 batterie AAA per la stazione base

Panoramica dei componenti

Stazione base

1. Pulsante SET (Imposta)
2. Pulsante UP (Su)
3. Pulsante DOWN (Giù)
4. Pulsante MEM (Memoria)
5. Pulsante CH (Canali)
6. Coperchio scomparto batteria
7. Supporto da tavolo (pieghevole)

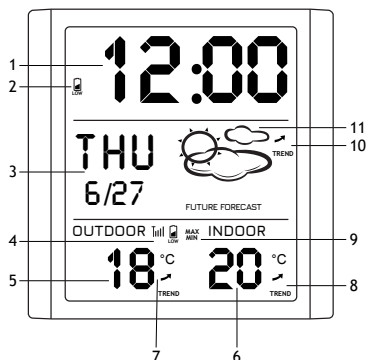


Sensore

1. Temperatura
2. Umidità
3. Canale corrente
4. Indicatore LED
5. Foro per il fissaggio al muro
6. Pulsante RESET (Reimposta)
7. Interruttore dei canali (1-3)
8. Coperchio scomparto batteria
9. Scomparto batterie

Icone dell'interfaccia

1. Orario
2. Indicatore di batteria scarica
3. Data e giorno della settimana
4. Stato di connessione dei sensori
5. Temperatura esterna
6. Temperatura interna
7. Andamento della temperatura esterna
8. Andamento della temperatura interna
9. Record MAX/MIN di temperatura
10. Andamento della pressione atmosferica
11. Previsioni del tempo



Guida introduttiva

Stazione base

- Aprire lo sportello dello scomparto batterie (6) e inserire le 3 batterie come indicato dai simboli di polarità. Chiudere lo sportello.
- Attendere finché la temperatura interna non viene mostrata sulla stazione base.

Sensore

- Aprire lo sportello dello scomparto batterie (8). Il sensore va connesso al canale 1.
- Inserire 2 batterie come indicato dai simboli di polarità. Chiudere lo sportello.
- Per ristabilire manualmente la connessione dei sensori, premere **RESET** (Reimposta) usando uno spillo.

Connessione dei sensori

- Posizionare la stazione base e il sensore remoto a una distanza compatibile con l'effettivo range di trasmissione. Assicurarsi che i canali siano assegnati dopo aver impostato l'alimentazione per la stazione base e tutti i sensori.
- Se la ricezione è avvenuta correttamente, il display mostrerà la temperatura rilevata dal relativo sensore esterno. Se tali parametri non vengono ricevuti per uno dei canali, sul display apparirà "–". Controllare le batterie e riprovare. Controllare che non ci siano sorgenti di interferenza.
- Al momento del cambio delle batterie, sostituirle prima nell'unità base e poi in tutti i sensori per ristabilire la connessione. Se si usa un adattatore per alimentare uno qualsiasi dei dispositivi, disconnettere brevemente l'alimentazione a tale dispositivo durante la sostituzione delle batterie. In caso sia necessario sostituire le batterie di un solo dispositivo (ad esempio, un sensore), il segnale potrebbe non essere ricevuto correttamente.
- In caso ci siano problemi di ricezione, assicurarsi che sul sensore sia selezionato il canale 1, quindi tenere premuto per 5 secondi il pulsante **CH** (Canali) sulla stazione base.
- Il range effettivo potrebbe variare a seconda della posizione dell'unità. A causa delle interferenze (numerose altri dispositivi telecomandati, ecc.), la distanza massima tra l'unità base e il sensore può essere significativamente ridotta. In tal caso, consigliamo di spostare leggermente l'unità base e il sensore. A volte è sufficiente spostare una delle unità anche solo di pochi centimetri!



ATTENZIONE! Sebbene i sensori siano resistenti all'acqua, non vanno mai posizionati alla luce diretta del sole o esposti a pioggia e neve.

Impostazione dell'ora

Tenere premuto il pulsante **SET** (Imposta) per 3 secondi. Le cifre pronte alla modifica inizieranno a lampeggiare. Premere i pulsanti **UP** (Su) o **DOWN** (Giù) per cambiare il valore, quindi premere il pulsante **SET** (Imposta) per continuare.

Ecco l'ordine di modifica: ore > minuti > anno > mese > giorno > unità di misura della temperatura.

Infine, premere il pulsante **SET** (Imposta) per salvare le impostazioni e uscire.

La lingua e le abbreviazioni selezionate per ogni giorno della settimana sono mostrate nella seguente tabella.

Lingua	Lunedì	Martedì	Mercoledì	Giovedì	Venerdì	Sabato	Domenica
Inglese (EN)	MON	TUE	WED	THU	FRI	SAT	SUN

Meteo

Temperatura

Premere il pulsante **UP** (Su) per passare da °C a °F.

Previsioni del tempo

1. Soleggiato
2. Parzialmente nuvoloso
3. Nuvoloso
4. Piovoso
5. Nevoso

①



②



③



④



⑤



Cronologia misure

- Premere il pulsante **MEM** (Memoria) per mostrare i valori MAX o MIN di temperatura.
- Per cancellare lo storico dei dati, tenere premuto il pulsante **MEM** (Memoria) per 3 secondi.

Specifiche

Stazione base	
Temperatura, unità di misura	°F, °C
Intervallo operativo di temperatura (all'interno)	0... +50 °C
Formato ora	24 ore, 12 ore
Lingua dei giorni della settimana sullo schermo	inglese
Schermo	monocromatico
Alimentatore	3 batterie AAA (non incluse)
Dimensioni	208x43x210 mm
Sensore wireless	1 pz. (incluso)

Sensore	
Frequenza del segnale radio	433,92 MHz
Raggio segnale radio	100 m (in uno spazio aperto)
Intervallo operativo di temperatura (all'esterno)	-30... +60 °C
Intervallo operativo di umidità (all'esterno)	20... 95%
Alimentatore	2 batterie AAA (non incluse)
Dimensioni	40x21x120 mm

Il produttore si riserva il diritto di modificare senza preavviso le specifiche tecniche e la gamma dei prodotti.

Cura e manutenzione

- Nel caso si utilizzi l'apparecchio in presenza di bambini o di altre persone che non abbiano letto e compreso appieno queste istruzioni, prendere le precauzioni necessarie.
- Non cercare per nessun motivo di smontare autonomamente l'apparecchio. Per qualsiasi intervento di riparazione e pulizia, contattare il centro di assistenza specializzato di zona.
- Proteggere l'apparecchio da urti improvvisi ed evitare che sia sottoposto a eccessiva forza meccanica.
- Conservare l'apparecchio in un luogo fresco e asciutto, al riparo da acidi pericolosi e altri prodotti chimici, lontano da elementi riscaldanti, fiamme libere e altre fonti di calore.

- Adoperare lo strumento soltanto in un ambiente completamente asciutto e non toccarlo con parti del corpo umide o bagnate.
- Usare solamente accessori e ricambi che corrispondono alle specifiche tecniche riportate per questo strumento.
- Verificare che lo strumento, i suoi cavi e le relative connessioni siano prive di danni prima dell'uso.
- Non tentare mai di adoperare uno strumento danneggiato o con componenti elettriche danneggiate! Le parti danneggiate devono essere sostituite immediatamente da un centro assistenza autorizzato.
- In caso di ingestione di una parte dell'apparecchio o della batteria, consultare immediatamente un medico.
- **I bambini devono usare questo strumento solo sotto la supervisione di un adulto.**

Istruzioni di sicurezza per le batterie

Acquistare batterie di dimensione e tipo adeguati per l'uso di destinazione. Sostituire sempre tutte le batterie contemporaneamente, evitando accuratamente di mischiare batterie vecchie con batterie nuove oppure batterie di tipo differente. Prima della sostituzione, pulire i contatti della batteria e quelli dell'apparecchio. Assicurarsi che le batterie siano state inserite con la corretta polarità (+ e -). Se non si intende utilizzare l'apparecchio per lungo periodo, rimuovere le batterie. Rimuovere subito le batterie esaurite. Non cortocircuitare le batterie, perché ciò potrebbe provocare forte riscaldamento, perdita di liquido o esplosione. Non tentare di riattivare le batterie riscaldandole. Non disassemblare le batterie. Dopo l'utilizzo, non dimenticare di spegnere l'apparecchio. Per evitare il rischio di ingestione, soffocamento o intossicazione, tenere le batterie fuori dalla portata dei bambini. Disporre delle batterie esaurite secondo le norme vigenti nel proprio paese.

Garanzia internazionale Levenhuk

Tutti i telescopi, i microscopi i binocoli e gli altri prodotti ottici Levenhuk, ad eccezione degli accessori, godono di una garanzia a vita per i difetti di fabbricazione o dei materiali. Garanzia a vita rappresenta una garanzia per la vita del prodotto sul mercato. Tutti gli accessori Levenhuk godono di una garanzia di due anni a partire dalla data di acquisto per i difetti di fabbricazione e dei materiali. Levenhuk riparerà o sostituirà i prodotti o relative parti che, in seguito a ispezione effettuata da Levenhuk, risultino presentare difetti di fabbricazione o dei materiali. Condizione per l'obbligo di riparazione o sostituzione da parte di Levenhuk di tali prodotti è che il prodotto venga restituito a Levenhuk unitamente ad una prova d'acquisto la cui validità sia riconosciuta da Levenhuk.

Per maggiori dettagli, visitare il nostro sito web: www.levenhuk.eu/warranty

Per qualsiasi problema di garanzia o necessità di assistenza per l'utilizzo del prodotto, contattare la filiale Levenhuk di zona.

Termometr Levenhuk Wezzer PLUS LP30

Zawartość zestawu: stacja główna, czujnik, instrukcja obsługi i karta gwarancyjna.

Wymagane (nie dołączone):

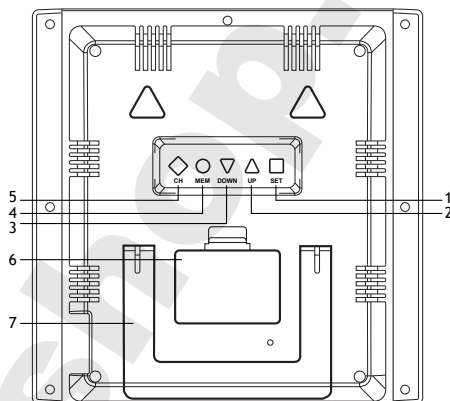
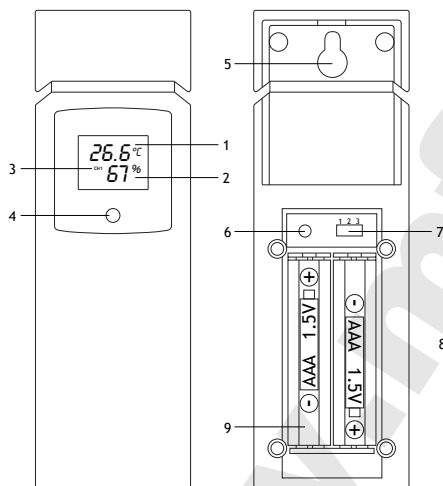
2 baterie AAA do czujnika

3 baterie AAA do stacji głównej

Przeгляд części

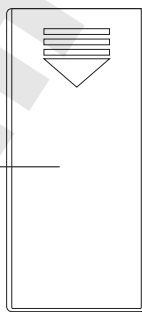
Stacja główna

1. Przycisk SET (ustaw)
2. Przycisk UP (w górę)
3. Przycisk DOWN (w dół)
4. Przycisk MEM (pamięć)
5. Przycisk CH (kanał)
6. Pokrywa komory baterii
7. Statyw stołowy (rozkładany)



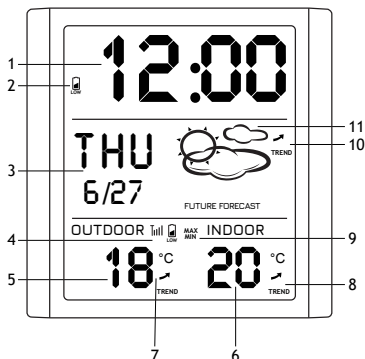
Czujnik

1. Temperatura
2. Wilgotność
3. Bieżący kanał
4. Wskaźnik LED
5. Otwór do montażu ściennego
6. Przycisk RESET (resetowanie)
7. Przelącznik kanałów (1–3)
8. Pokrywa komory baterii
9. Komora baterii



Ikony interfejsu

1. Wskazanie godziny
2. Wskaźnik stanu baterii
3. Kalendarz i wskazanie tygodnia
4. Stan połączenia czujnika
5. Temperatura na zewnątrz
6. Temperatura w pomieszczeniu
7. Trend temperatury zewnętrznej
8. Trend temperatury w pomieszczeniu
9. Rejestr temperatury MAKS./MIN.
10. Trend ciśnienia atmosferycznego
11. Prognoza pogody



Wprowadzenie

Stacja główna

- Otwórz pokrywę komory baterii (6) i włóż 3 baterie zgodnie z prawidłowymi oznaczeniami polaryzacji. Zamknij pokrywę.
- Poczekaj, aż na ekranie stacji głównej wyświetli się temperatura w pomieszczeniu.

Czujnik

- Otwórz pokrywę komory baterii (8). Czujnik powinien być obsługiwany na kanale 1.
- Włóż 2 baterie zgodnie z prawidłowymi oznaczeniami polaryzacji. Zamknij pokrywę.
- Uwaga! Aby ręcznie nawiązać połączenie z czujnikiem, naciśnij przycisk **RESET** (resetowanie) za pomocą cienkiej końcówki.

Nawiązywanie połączenia z czujnikami

- Ustaw stację główną oraz czujnik zdalny względem siebie w odległości skutecznego zasięgu nadawania sygnału. Po doprowadzeniu zasilania do stacji głównej i wszystkich czujników sprawdź, czy kanały są prawidłowo przypisane.
- Jeżeli połączenie zostało nawiązane pomyślnie, na wyświetlaczu będzie widoczna temperatura podana przez odpowiedni czujnik zewnętrzny. Jeżeli wartości nie są przesyłane przez dany kanał, na wyświetlaczu jest widoczny symbol "–". Sprawdź baterie i spróbuj ponownie. Sprawdź, czy są jakiegokolwiek źródła zakłóceń.
- Baterie należy wymieniać najpierw w stacji głównej, a następnie we wszystkich czujnikach, aby ponownie nawiązać połączenie. Jeśli którekolwiek urządzenie jest zasilane przy użyciu zasilacza, podczas wymiany baterii odłącz na chwilę zasilanie od tego urządzenia. Jeśli wymienisz baterie tylko w jednym urządzeniu (np. w czujniku), może to spowodować nieprawidłowy odbiór sygnału.
- W razie jakichkolwiek problemów z odbieraniem odczytów należy sprawdzić, czy dla czujnika wybrano kanał 1, a następnie nacisnąć i przytrzymać przycisk **CH** (kanał) na stacji głównej przez 5 sekund.
- Skuteczny zasięg różni się w zależności od miejsca ustawienia stacji głównej. Ze względu na zakłócenia (różne urządzenia sterowane zdalnie itp.), maksymalna odległość między stacją główną a czujnikiem może być znacznie ograniczona. W takich przypadkach zalecamy nieznacznie zmienić pozycję stacji głównej i czujnika. Czasami wystarczy przestawić jedno z urządzeń zaledwie o parę centymetrów!



UWAGA! Chociaż czujnik jest odporny na warunki atmosferyczne, nie należy ustawiać go w miejscu, gdzie będzie narażony na bezpośrednie światło słoneczne, deszcz lub śnieg.

Ustawianie czasu

Naciśnij przycisk **SET** (ustaw) i przytrzymaj przez 3 sekundy. Wyświetlane cyfry będą migać. Naciśnij przycisk **UP** (w górę) lub **DOWN** (w dół), aby zmienić wartość, a następnie naciśnij przycisk **SET** (ustaw), aby kontynuować.

Kolejność ustawiania: godziny > minuty > rok > miesiąc > data > jednostki temperatury.

Na zakończenie naciśnij przycisk **SET** (ustaw), aby zapisać ustawienia i zakończyć.

Język i wybrane skróty nazw dni tygodnia przedstawiono w tabeli poniżej.

Język	Poniedziałek	Wtorek	Środa	Czwartek	Piątek	Sobota	Niedziela
Angielski, EN	MON	TUE	WED	THU	FRI	SAT	SUN

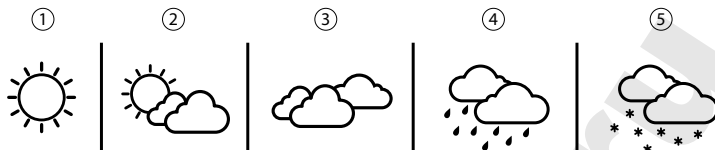
Pogoda

Temperatura

Naciśnij przycisk **UP** (w górę), aby zmieniać wskazanie temperatury w °C lub °F.

Prognoza pogody

1. Słońce
2. Częściowe zachmurzenie
3. Zachmurzenie
4. Deszcz
5. Śnieg



Zapisywanie historii

- Naciśnij przycisk **MEM** (pamięć), aby wyświetlić maksymalną lub minimalną temperaturę.
- Aby usunąć zapisane wartości, naciśnij przycisk **MEM** (pamięć) i przytrzymaj przez 3 sekundy.

Dane techniczne

Stacja główna	
Temperatura, jednostki miary	°F, °C
Zakres temperatury pracy (wewnątrz)	0... +50 °C
Format godziny	24-godzinny, 12-godzinny
Język wyświetlania dni tygodnia	angielski
Ekran	monochromatyczny
Zasilanie	3 baterie AAA (sprzedawane osobno)
Wymiary	208x43x210 mm
Czujnik bezprzewodowy	1 szt. (w zestawie)

Czujnik	
Częstotliwość sygnału radiowego	433,92 MHz
Promień sygnału radiowego	100 m (na otwartej przestrzeni)
Zakres temperatury pracy (na zewnątrz)	-30... +60 °C
Zakres wilgotności pracy (na zewnątrz)	20... 95%
Zasilanie	2 baterie AAA (sprzedawane osobno)
Wymiary	40x21x120 mm

Producent zastrzega sobie prawo wprowadzenia zmian w ofercie produktów i specyfikacjach bez uprzedniego powiadomienia.

Konserwacja i pielęgnacja

- Zachowaj szczególną ostrożność, gdy urządzenia używają dzieci lub osoby, które nie w pełni zapoznały się z instrukcjami.
- Nie podejmuj prób samodzielnego demontażu urządzenia. W celu wszelkich napraw i czyszczenia skontaktuj się z punktem serwisowym.
- Chronić urządzenie przed upadkami z wysokości i działaniem nadmiernej siły mechanicznej.
- Przyrząd powinien być przechowywany w suchym, chłodnym miejscu, z dala od niebezpiecznych kwasów oraz innych substancji chemicznych, grzejników, otwartego ognia i innych źródeł wysokiej temperatury.
- Urządzenie powinno być używane tylko w całkowicie suchym otoczeniu. Nie wolno dotykać urządzenia mokrymi lub wilgotnymi dłońmi.

- Należy używać wyłącznie akcesoriów i części zamiennych zgodnych ze specyfikacjami technicznymi tego urządzenia.
- Przed użyciem należy sprawdzić, czy urządzenie, przewody i złącza nie są uszkodzone.
- Nie wolno używać uszkodzonego urządzenia ani urządzenia z uszkodzonymi elementami elektrycznymi!
- Uszkodzone elementy należy natychmiast wymienić w autoryzowanym punkcie serwisowym.
- W razie pošknięcia jakiegokolwiek części lub baterii należy natychmiast skontaktować się z lekarzem.
- **Dzieci mogą używać tego urządzenia tylko pod nadzorem osoby dorosłej.**

Instrukcje dotyczące bezpiecznego obchodzenia się z bateriami

Należy używać baterii odpowiedniego typu i w odpowiednim rozmiarze. Należy wymieniać wszystkie baterie jednocześnie; nie należy łączyć starych i nowych baterii ani baterii różnych typów. Przed włożeniem baterii należy wyczyścić styki baterii i urządzenia. Podczas wkładania baterii należy zwracać uwagę na ich bieguny (znaki + i -). Jeśli sprzęt nie będzie używany przez dłuższy czas, należy wyjąć baterie. Zużyte baterie należy natychmiast wyjąć. Nie doprowadzać do zwarcia baterii, ponieważ wiąże się to z ryzykiem powstania wysokich temperatur, wycieku lub wybuchu. Nie ogrzewać baterii w celu przedłużenia czasu ich działania. Nie demontuj baterii. Należy pamiętać o wyłączeniu urządzenia po zakończeniu użytkowania. Baterie przechowywać w miejscu niedostępnym dla dzieci, aby uniknąć ryzyka pošknięcia, uduszenia lub zatrucia. Zużyte baterie należy utylizować zgodnie z obowiązującymi lokalnie przepisami.

Gwarancja międzynarodowa Levenhuk

Wszystkie teleskopy, mikroskopy, lornetki i inne przyrządy optyczne Levenhuk, za wyjątkiem akcesoriów, posiadają dożywotnią gwarancję obejmującą wady materiałowe i wykonawcze. **Dożywotnia gwarancja to gwarancja na cały okres użytkowania produktu.** Wszystkie akcesoria Levenhuk są wolne od wad materiałowych i wykonawczych i pozostaną takie przez **dwa lata** od daty zakupu detalicznego. Firma Levenhuk naprawi lub wymieni produkty lub ich części, w przypadku których kontrola prowadzona przez Levenhuk wykaże obecność wad materiałowych lub wykonawczych. Warunkiem wywiązania się przez firmę Levenhuk z obowiązku naprawy lub wymiany produktu jest dostarczenie danego produktu firmie razem z dowodem zakupu uznawanym przez Levenhuk.

Więcej informacji na ten temat znajduje się na stronie: www.levenhuk.pl/gwarancja
W przypadku wątpliwości związanych z gwarancją lub korzystaniem z produktu, proszę skontaktować się z lokalnym przedstawicielem Levenhuk.

Termómetro Levenhuk Wezzer PLUS LP30

O kit inclui: estação base, sensor, manual do utilizador e garantia.

Também é necessário (não incluído):

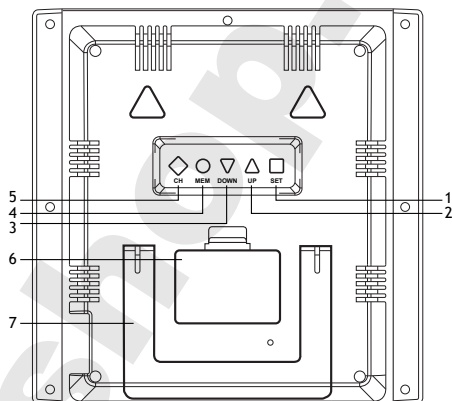
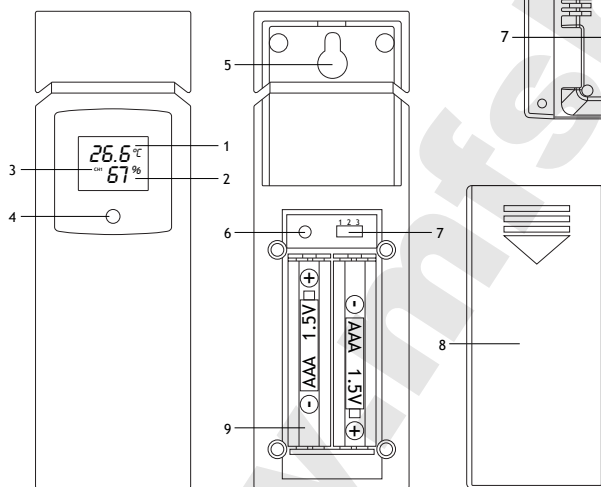
2 pilhas AAA para o sensor

3 pilhas AAA para a estação base

Descrição geral das peças

Estação base

1. Botão SET (definir)
2. Botão UP (cima)
3. Botão DOWN (baixo)
4. Botão MEM (mem)
5. Botão CH (canais)
6. Tapa do compartimento da bateria
7. Suporte de mesa (desdobrável)

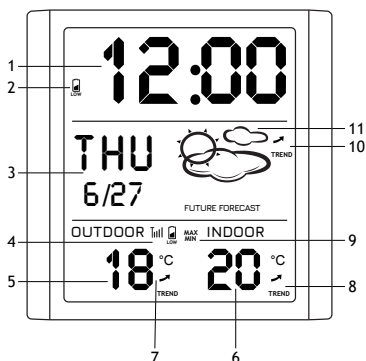


Sensor

1. Temperatura
2. Humidade
3. Canal atual
4. Indicador de LED
5. Orifício de montagem na parede
6. Botão RESET (repor)
7. Seletor de canais (1–3)
8. Tapa do compartimento da bateria
9. Compartimento das pilhas

Ícones de interface

1. Indicação do tempo
2. Indicador de pilha fraca
3. Calendário e apresentação dos dias da semana
4. Estado de ligação dos sensores
5. Temperatura exterior
6. Temperatura interior
7. Temperatura exterior – tendência
8. Temperatura interior – tendência
9. Registo de temperatura MAX./MIN. (máxima/mínima)
10. Pressão atmosférica – tendência
11. Previsão do tempo



Introdução

Estação base

- Abra a tampa do compartimento das pilhas (6) e coloque 3 pilhas de acordo com as marcas de polaridade corretas. Feche a tampa.
- Aguarde até que a temperatura interior seja exibida na estação base.

Sensor

- Abra a tampa do compartimento das pilhas (8). O sensor deve ser utilizado no canal 1.
- Coloque 2 pilhas de acordo com as marcas de polaridade corretas. Feche a tampa.
- Para restabelecer manualmente a ligação do sensor, prima **RESET** (repor) utilizando um pino.

Ligação do sensor

- Coloque a estação base e o sensor remoto dentro do alcance de transmissão efetivo. Assegure-se de que os canais são atribuídos depois de configurar a fonte de alimentação da estação base e de todos os sensores.
- Se a recepção for bem sucedida, o ecrã mostrará a temperatura do respetivo sensor exterior. Se os valores de um canal não forem recebidos, "-" aparece no ecrã. Verifique as pilhas e tente novamente. Verifique se existe alguma fonte de interferência.
- Ao trocar as pilhas, substitua primeiro as pilhas na unidade base e, em seguida, em todos os sensores, para restabelecer a ligação. Se um adaptador fornecer energia a qualquer um dos dispositivos, desligue brevemente esse dispositivo quando substituir as pilhas. Se substituir as pilhas de apenas um dos dispositivos (por exemplo, o sensor), o sinal pode não ser recebido corretamente.
- Se tiver problemas na recepção das leituras, assegure-se de que o canal 1 está selecionado no sensor e depois prima sem soltar **CH** (canais) na estação base durante 5 segundos.
- O alcance efetivo pode variar dependendo da posição da unidade. Devido a interferências (vários dispositivos de controlo remoto, etc.), a distância máxima entre a unidade base e o sensor pode diminuir bastante. Nestes casos, sugerimos que se mova um pouco a unidade base e o sensor. Por vezes basta mover uma destas unidades alguns centímetros!



NOTA! Embora o sensor seja resistente às intempéries, nunca o coloque sob a luz solar direta nem o exponha à chuva ou neve.

Definição do tempo

Prima o botão **SET** (definir) e mantenha-o premido durante 3 segundos. Os dígitos que devem ser definidos estão a piscar. Prima **UP** (para cima) ou **DOWN** (para baixo) para alterar o valor e, em seguida, prima **SET** (definir) para continuar.

A ordem de definição: Horas > Minutos > Ano > Mês > Data > Unidade de temperatura.

Por fim, prima o botão **SET** (definir) para guardar as definições e sair.

O idioma e as abreviaturas selecionadas para cada dia da semana são apresentados na tabela seguinte.

Idioma	Segunda-feira	Terça-feira	Quarta-feira	Quinta-feira	Sexta-feira	Sábado	Domingo
Inglês, EN	MON	TUE	WED	THU	FRI	SAT	SUN

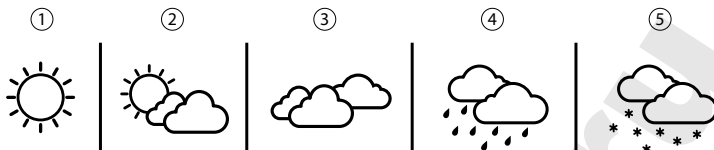
Climao

Temperatura

Prima o botão **UP** (para cima) para alternar entre °C e °F.

Previsão do tempo

1. Ensolarado
2. Parcialmente nublado
3. Nublado
4. Chuvoso
5. Neve



Registo histórico

- Prima o botão **MEM** (mem) para apresentar a temperatura MAX./MIN. (máxima/mínima).
- Para limpar o histórico de registos, prima e mantenha premido o botão **MEM** (mem) durante 3 segundos.

Especificações

Estação base	
Temperatura, unidades de medição	°F, °C
Intervalo de temperatura de funcionamento (interior)	0... +50 °C
Formato da hora	24 horas, 12 horas
Idioma de apresentação do dia da semana	inglês
Ecrã	monocromático
Fonte de alimentação	3 pilhas AAA (não incluídas)
Dimensões	208x43x210 mm
Sensor sem fios	(1) (incluído)

Sensor	
Frequência do sinal de rádio	433,92 MHz
Raio do sinal de rádio	100 m (numa área aberta)
Intervalo de temperatura de funcionamento (exterior)	-30... +60 °C
Intervalo de humidade de funcionamento (exterior)	20... 95%
Fonte de alimentação	2 pilhas AAA (não incluídas)
Dimensões	40x21x120 mm

Produtorul își rezervă dreptul de a face schimbări ale gamei produselor și specificațiilor fără notificare prealabilă.

Cuidado e manutenção

- Tome as precauções necessárias quando usar o dispositivo com crianças ou com outras pessoas que não leram ou não compreenderam totalmente estas instruções.
- Não tente desmontar o dispositivo por conta própria, por qualquer motivo. Para fazer reparações e limpezas de qualquer tipo, entre em contato com o centro local de serviços especializados.
- Proteja o dispositivo de impactos súbitos e de força mecânica excessiva.

- Guarde o dispositivo num local seco e fresco, longe de ácidos perigosos e outros produtos químicos, de aquecedores, de fogo e de outras fontes de altas temperaturas.
- Utilize o dispositivo apenas num ambiente completamente seco e não toque no dispositivo com partes do corpo molhadas ou húmidas.
- Utilize apenas acessórios e peças sobressalentes para este dispositivo que estejam em conformidade com as especificações técnicas.
- Verifique este dispositivo e os respetivos cabos e ligações quanto a eventuais danos antes da sua utilização.
- Nunca tente utilizar um dispositivo danificado ou um dispositivo com peças elétricas danificadas!
As peças danificadas devem ser imediatamente substituídas por um agente de serviço autorizado.
- Se uma parte do dispositivo ou a bateria for engolida, procure imediatamente assistência médica.
- **As crianças só devem utilizar o dispositivo sob supervisão de um adulto.**

Instruções de segurança da bateria

Compre sempre baterias do tamanho e grau mais adequados para o uso pretendido. Substitua sempre o conjunto de baterias de uma só vez; tome cuidado para não misturar baterias antigas com novas, ou baterias de tipos diferentes. Limpe os contactos da bateria, e também os do dispositivo, antes da instalação da bateria. Certifique-se de que as baterias estão instaladas corretamente no que respeita à sua polaridade (+ e -). Remova as baterias do equipamento se este não for ser usado por um período prolongado de tempo. Remova as baterias usadas prontamente. Nunca coloque as baterias em curto-circuito, pois isso pode causar altas temperaturas, derrame ou explosão. Nunca aqueça as baterias com o intuito de as reanimar. Não desmonte as baterias. Lembre-se de desligar os dispositivos após a utilização. Mantenha as baterias fora do alcance das crianças, para evitar o risco de ingestão, sufocação ou envenenamento. Use as baterias da forma prescrita pelas leis do seu país.

Garantia vitalícia internacional Levenhuk

Todos os telescópios, microscópios, binóculos ou outros produtos ópticos Levenhuk, exceto seus acessórios, são acompanhados de garantia vitalícia contra defeitos dos materiais e acabamento. A garantia vitalícia é uma garantia para a vida útil do produto no mercado. Todos os acessórios Levenhuk têm garantia de materiais e acabamento livre de defeitos por dois anos a partir da data de compra. A Levenhuk irá reparar ou substituir o produto ou sua parte que, com base em inspeção feita pela Levenhuk, seja considerado defeituoso em relação aos materiais e acabamento. A condição para que a Levenhuk repare ou substitua tal produto é que ele seja enviado à Levenhuk juntamente com a nota fiscal de compra.

Para detalhes adicionais, visite nossa página na internet: www.levenhuk.eu/warranty
Se surgirem problemas relacionados à garantia ou se for necessária assistência no uso do produto, contate a filial local da Levenhuk.

Комплект поставки: основной блок, датчик, инструкция по эксплуатации и гарантийный талон.

Также требуются (не входят в комплект поставки):

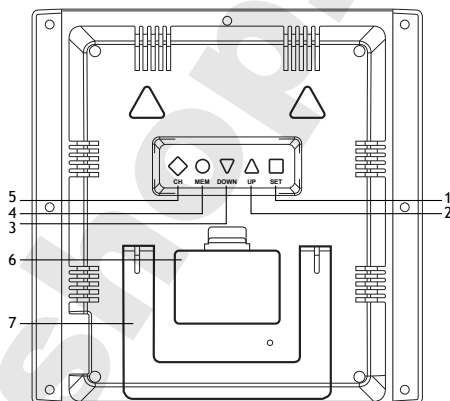
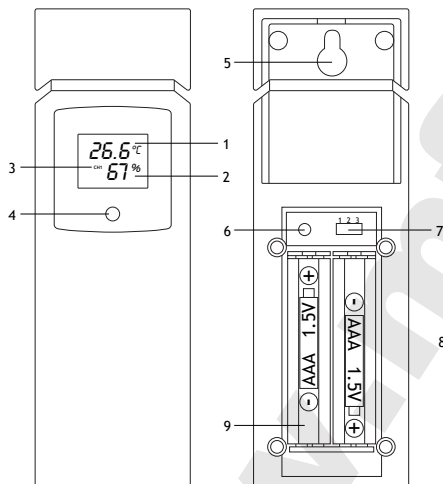
2 батарейки AAA — для беспроводного датчика

3 батарейки AAA — для основного блока

Описание прибора

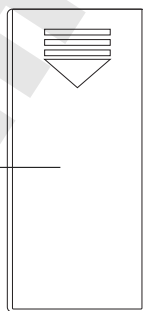
Основной блок

1. Кнопка SET (Настройка)
2. Кнопка UP (Вверх)
3. Кнопка DOWN (Вниз)
4. Кнопка MEM (Память)
5. Кнопка CH (Канал)
6. Крышка батарейного отсека
7. Настольная подставка (складная)



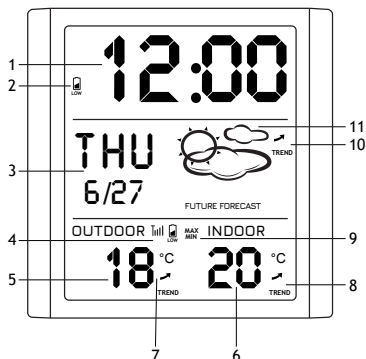
Датчик

1. Температура
2. Влажность
3. Текущий канал
4. Светодиодный индикатор
5. Отверстие для крепления
6. Кнопка RESET (Сброс)
7. Переключатель каналов (1–3)
8. Крышка батарейного отсека
9. Батарейный отсек



Экран

1. Отображение времени
2. Индикатор низкого заряда батареи
3. Календарь и день недели
4. Статус подключения датчика
5. Температура на улице
6. Температура в помещении
7. Прогноз температурных изменений (датчик)
8. Прогноз температурных изменений (основной блок)
9. Максимальные и минимальные значения температуры
10. Прогноз атмосферного давления
11. Прогноз погоды



Начало работы

Основной блок

- Снимите крышку батарейного отсека (6), вставьте 3 батарейки, соблюдая полярность. Закройте отсек.
- Подождите, пока комнатная температура не отобразится на экране основного блока.

Датчик

- Снимите крышку батарейного отсека (8). Датчик должен быть выставлен на канал 1.
- Вставьте 2 батарейки, соблюдая полярность. Закройте отсек.
- Чтобы восстановить соединение с датчиком вручную, нажмите кнопку **RESET** (Сброс) с помощью булавки.

Установка соединения с датчиком

- Расположите внешний датчик и основной блок в пределах эффективного диапазона передачи. Убедитесь, что после настройки питания для основного блока и всех датчиков назначены каналы передачи информации.
- Когда сигнал будет получен, на экране отобразится значение температуры наружного воздуха, полученное с соответствующего внешнего датчика. Если данные с канала не получены и на экране появился символ «—», проверьте правильность установки батареек и попробуйте еще раз. Проверьте наличие возможных источников помех.
- При замене батареек всегда меняйте батарейки сначала в основном блоке, затем во всех внешних датчиках, чтобы восстановить соединение. Если на какое-либо из устройств подается питание, ненадолго отключите его при замене батареек. Если заменить батарейки только в одном из устройств (например, во внешнем датчике), сигнал может быть не принят или принят некорректно.
- Если возникли проблемы с получением показаний, убедитесь, что на датчике выбран канал 1, а затем нажмите и удерживайте кнопку **CH** на базовой станции в течение 5 секунд.
- На эффективный диапазон передачи может влиять расположение прибора. Находящиеся поблизости радиуправляемые устройства могут существенно сократить радиус передачи сигнала. В таких случаях рекомендуется немного переместить основной блок и датчик. Иногда достаточно переместить одно из этих устройств всего на несколько сантиметров.



ВНИМАНИЕ! Хотя внешние датчики защищены от непогоды, старайтесь размещать их в местах, укрытых от прямого солнечного света, дождя и снега.

Настройка часов

Нажмите и удерживайте кнопку **SET** (Настройка) в течение 3 секунд. Цифры, готовые к установке, начнут мигать. Нажмите кнопку **UP** (Вверх) или **DOWN** (Вниз), чтобы изменить значение, после нажмите **SET** (Настройка) для подтверждения ввода и перехода к следующему значению.

Порядок установки: Часы > Минуты > Год > Месяц > День > Единицы измерения температуры.

Нажмите кнопку **SET** (Настройка), чтобы сохранить установленные значения и выйти.

В таблице ниже приведены аббревиатуры дней недели на используемом языке.

Язык	Понедельник	Вторник	Среда	Четверг	Пятница	Суббота	Воскресенье
Английский, EN	MON	TUE	WED	THU	FRI	SAT	SUN

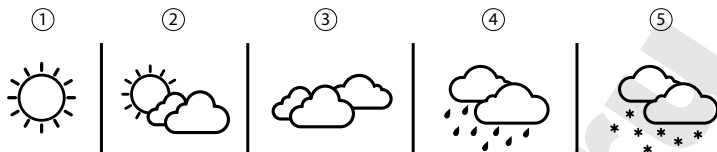
Погода

Температура

Нажмите кнопку **UP** (Вверх), чтобы переключиться между градусами Цельсия (°C) и градусами Фаренгейта (°F).

Прогноз погоды

1. Солнечно
2. Переменная облачность
3. Облачно
4. Дождь
5. Снег



Запись изменений

- Нажмите кнопку **MEM** (Память), чтобы отобразить максимальные и минимальные значения температуры.
- Нажмите и удерживайте кнопку **MEM** (Память), чтобы удалить максимальные и минимальные значения температуры.

Технические характеристики

Основной блок	
Температура воздуха, единицы измерения	°F, °C
Диапазон измерения температуры в помещении	0... +50 °C
Формат времени	24 часа, 12 часов
Язык отображения дня недели	английский
Экран	монохромный
Источник питания	3 батарейки AAA (нет в комплекте)
Размеры	208x43x210 мм
Беспроводной датчик	1 шт. (в комплекте)

Датчик	
Частота радиосигнала	433,92 МГц
Радиус приема радиосигнала	100 м (в прямой видимости)
Диапазон измерения температуры на улице	-30... +60 °C
Диапазон измерения влажности на улице	20... 95%
Источник питания	2 батарейки AAA (нет в комплекте)
Размеры	40x21x120 мм

Производитель оставляет за собой право вносить любые изменения в модельный ряд и технические характеристики или прекращать производство изделия без предварительного уведомления.

Уход и хранение

- Будьте внимательны, если пользуетесь прибором вместе с детьми или людьми, не знакомыми с инструкцией.
- Не разбирайте прибор. Сервисные и ремонтные работы могут проводиться только в специализированном сервисном центре.
- Оберегайте прибор от резких ударов и чрезмерных механических воздействий.
- Храните прибор в сухом прохладном месте, недоступном для воздействия кислот или других активных химических веществ, вдали от отопителей (бытовых, автомобильных),

открытого огня и других источников высоких температур.

- Используйте устройство только в полностью сухих помещениях, ни в коем случае не допускайте соприкосновения устройства с влажными или мокрыми участками кожи.
- Используйте только аксессуары и запасные детали, соответствующие техническим характеристикам прибора.
- Перед началом работы проверьте устройство, кабели и контакты на наличие повреждений.
- Никогда не используйте поврежденное устройство или устройство с поврежденными электрическими деталями! Поврежденные детали должны быть немедленно заменены в авторизованном сервисном центре.
- Если деталь прибора или элемент питания были проглочены, срочно обратитесь за медицинской помощью.
- Дети могут пользоваться прибором только под присмотром взрослых.

Использование элементов питания

Всегда используйте элементы питания подходящего размера и соответствующего типа. При необходимости замены элементов питания меняйте сразу весь комплект, не смешивайте старые и новые элементы питания и не используйте элементы питания разных типов одновременно. Перед установкой элементов питания очистите контакты элементов и контакты в корпусе прибора. Устанавливайте элементы питания в соответствии с указанной полярностью (+ и -). Если прибор не используется длительное время, следует вынуть из него элементы питания. Оперативно вынимайте из прибора использованные элементы питания. Никогда не закорачивайте полюса элементов питания — это может привести к их перегреву, протечке или взрыву. Не пытайтесь нагревать элементы питания, чтобы восстановить их работоспособность. Не разбирайте элементы питания. Выключайте прибор после использования. Храните элементы питания в недоступном для детей месте, чтобы избежать риска их проглатывания, удушья или отравления. Утилизируйте использованные батарейки в соответствии с предписаниями закона.

Международная пожизненная гарантия Levenhuk

Компания Levenhuk гарантирует отсутствие дефектов в материалах конструкции и дефектов изготовления изделия. Продавец гарантирует соответствие качества приобретенного вами изделия компании Levenhuk требованиям технической документации при соблюдении потребителем условий и правил транспортировки, хранения и эксплуатации изделия. Срок гарантии: на аксессуары — **6 (шесть) месяцев** со дня покупки, на остальные изделия — **пожизненная гарантия** (действует в течение всего срока эксплуатации прибора).

Подробнее об условиях гарантийного обслуживания см. на сайте www.levenhuk.ru/support
По вопросам гарантийного обслуживания вы можете обратиться в ближайшее представительство компании Levenhuk.

Levenhuk Wezzer PLUS LP30 Termometre

Kit içeriği: gösterim konsolu, sensör, kullanım kılavuzu ve garanti.

Ayrıca gerekenler (dahil değildir):

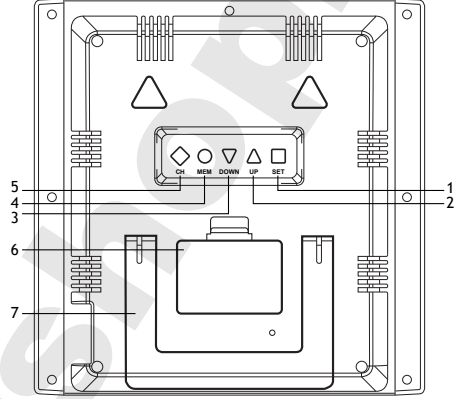
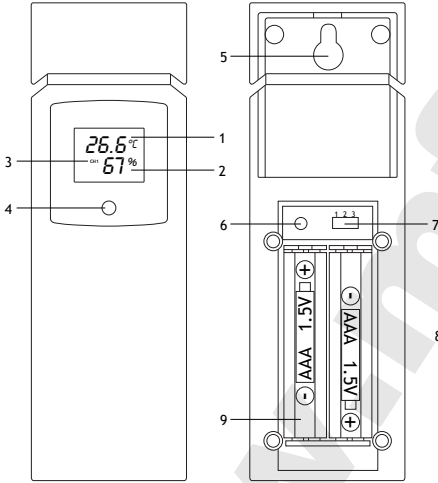
Sensör için 2 AAA pil

Gösterim konsolu için 3 AAA pil

Parçalara genel bakış

Baz istasyonu

1. SET (AYARLA) düğmesi
2. UP (YUKARI) düğmesi
3. DOWN (AŞAĞI) düğmesi
4. MEM (BELLEK) düğmesi
5. CH (KANAL) düğmesi
6. Pil bölmesi kapağı
7. Masa standı (açılır-kapanır)

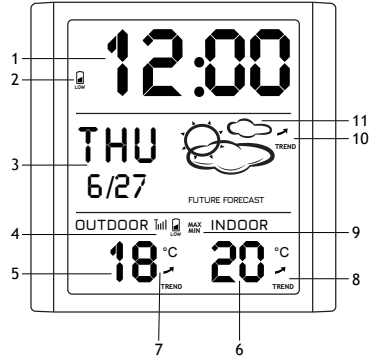


Sensör

1. Sıcaklık
2. Nem
3. Geçerli kanal
4. LED göstergesi
5. Duvar montaj deliği
6. RESET (SIFIRLA) düğmesi
7. Kanal düğmesi (1-3)
8. Pil bölmesi kapağı
9. Pil bölmesi

Arayüz simgeleri

1. Saat ekranı
2. Düşük pil göstergesi
3. Takvim ve hafta ekranı
4. Sensör bağlantı durumu
5. Dış sıcaklık
6. İç mekan sıcaklığı
7. Dış sıcaklık eğilimi
8. İç sıcaklık eğilimi
9. MAKS./MİN. sıcaklık kaydı
10. Atmosferik basınç eğilimi
11. Hava tahmini



Başlangıç

Baz istasyonu

- PİL bölmesi kapağını (6) açın ve kutup işaretlerine uygun şekilde 3 pil yerleştirin. Kapağı kapatın.
- İç sıcaklık baz istasyonunda görüntülenene kadar bekleyin.

Sensör

- PİL bölmesi kapağını (8) açın. Sensör kanal 1'de çalıştırılmalıdır.
- Kutup işaretlerine uygun şekilde 2 pil yerleştirin. Kapağı kapatın.
- To re-establish the sensor connection manually, press **RESET** (SIFIRLA) using a pin.

Sensör bağlantısı

- Baz istasyonunu ve uzak sensörü etkili iletim aralığı dahiline yerleştirin. Kanalların, tüm sensörler ve baz istasyonu için güç kaynağı kurulduktan sonra atandığından emin olun.
- Sinyal gücü başarılıysa, ilgili dış mekan sensörünün sıcaklığı ekranda görüntülenir. Bir kanaldan değer alınmazsa, ekranda "—" görünür. Pilleri kontrol edin ve yeniden deneyin. Parazit kaynağı olup olmadığını kontrol edin.
- Pilleri değiştirirken, bağlantıyı yeniden kurmak için pilleri ilk olarak baz üniteye ve ardından tüm sensörlere yerleştirin. Cihazlardan birine gücü bir adaptör sağlıyorsa, pilleri değiştirirken o cihaza giden gücün bağlantısını kesin. Yalnızca bir cihazdaki pilleri değiştirirseniz (örneğin sensördeki), sinyal doğru alınmayabilir.
- Ölçüm almakta zorlanıyorsanız, sensörde kanal 1'in seçili olduğundan emin olun ve sonra gösterim konsolundaki **CH** (KANAL) düğmesini 5 saniye basılı tutun.
- Etkili aralık ünitenin konumuna göre değişebilir. Parazit nedeniyle (çeşitli uzaktan kumanda cihazları, vb.), baz ünitesi ile sensör arasındaki maksimum mesafe anlamlı derecede azalabilir. Bu tür durumlarda, baz ünitesini ve sensörü biraz hareket ettirmenizi öneririz. Bazen bu birimlerden birini birkaç inç hareket ettirmek yeterli olur!



NOT! Sensör hava koşullarına dayanıklı olsa da, doğrudan güneş ışığına veya yağmur ya da kar altına yerleştirmeyin.

Saat ayarı

SET (AYARLA) düğmesine basın ve 3 saniye basılı tutun. Ayarlanması gereken basamaklar yanıp söner. Değeri değiştirmek için **UP** (YUKARI) veya **DOWN** (AŞAĞI) düğmesine basın ve ardından devam etmek için **SET** (AYARLA) düğmesine basın.

Ayar sırası: Saat > Dakika > Yıl > Ay > Tarih > Sıcaklık birimi.

Son olarak, ayarları kaydedip çıkmak için **SET** (AYARLA) düğmesine basın.

Dil ve haftanın her günü için seçilen kısaltmalar aşağıdaki tabloda gösterilmiştir.

Dil	Pazartesi	Salı	Çarşamba	Perşembe	Cuma	Cumartesi	Pazar
İngilizce, EN	MON	TUE	WED	THU	FRI	SAT	SUN

Hava

Sıcaklık

°C ile °F arasında geçiş yapmak için **UP** (YUKARI) düğmesine basın.

Hava tahmini

1. Güneşli
2. Parçalı bulutlu
3. Bulutlu
4. Yağmurlu
5. Karlı

①



②



③



④



⑤



Geçmiş kaydı

- MAKS./MİN. sıcaklık göstermek için MEM (BELLEK) düğmesine basın.
- Geçmiş kayıtları temizlemek için, MEM (BELLEK) düğmesini 3 saniye basılı tutun.

Teknik Özellikler

Baz istasyonu	
Sıcaklık, ölçüm birimleri	°F, °C
Çalışma sıcaklığı aralığı (iç mekan)	0... +50 °C
Saat biçimi	24 saat, 12 saat
Hafta içi ekranı dili	İngilizce
Ekran	tek renkli
Güç kaynağı	3 adet AAA pil (dahil değildir)
Ebat	208x43x210 mm
Kablosuz sensör	1 adet (dahildir)

Sensör	
Radyo sinyali frekansı	433,92 MHz
Radyo sinyali yarıçapı	100 m (açık bir alanda)
Çalışma sıcaklığı aralığı (dış mekan)	-30... +60 °C
Çalışma nemi aralığı (dış mekan)	20... 95%
Güç kaynağı	2 AAA pil (dahil değildir)
Ebat	40x21x120 mm

Üretici, ürün serisinde ve teknik özelliklerinde önceden bildirimde bulunmaksızın değişiklik yapma hakkını saklı tutar.

Bakım ve onarım

- Bu cihazı, bu talimatları okuyamayacak veya tamamen anlayamayacak çocuklar ve diğer kişiler ile birlikte kullanacağınız zaman gerekli önlemleri alın.
- Cihazı herhangi bir sebep için kendi başınıza sökmeye çalışmayın. Her tür onarım ve temizlik için lütfen yerel uzman servis merkeziniz ile iletişime geçin.
- Cihazı ani darbelere ve aşırı mekanik güçlere karşı koruyun.
- Cihazı tehlikeli asitler ve diğer kimyasallardan, ısıtıcılardan, açık ateşten ve diğer yüksek sıcaklık kaynaklarından uzakta kuru, serin bir yerde saklayın.
- Cihazı yalnızca tamamen kuru bir ortamda çalıştırın ve ıslak veya nemli ellerinizle tutmayın.
- Bu cihaz için yalnızca teknik özelliklere uygun aksesuarlar ve yedek parçalar kullanın.
- Cihazı, kablolarını ve bağlantılarını kullanım öncesinde olası hasarlar yönünden kontrol edin.
- Hasarlı bir cihazı veya elektrikli parçaları hasar görmüş bir cihazı asla çalıştırmayı denemeyin! Hasarlı parçalar derhal bir yetkili servis temsilcisi tarafından değiştirilmelidir.
- Cihaz veya pilin bir parçası yutulduğu takdirde, hemen tıbbi yardım alınmalıdır.
- Çocuklar cihazı yalnızca yetişkin gözetiminde kullanabilir.

Pil güvenliđi talimatları

Her zaman kullanım amacına en uygun olan boyut ve türden piller satın alın. Eski ve yeni piller ile farklı türlerden pilleri birbiriyle birlikte kullanmamaya özen göstererek pil setini her zaman tamamen deđiştirin. Pilleri takmadan önce pil kontakları ile cihaz kontaklarını temizleyin. Pillerin kutuplar (+ ve -) açısından dođru bir biçimde takıldığından emin olun. Uzun süreyle kullanılmayacak ekipmanlardaki pilleri çıkarın. Kullanılmış pilleri derhal çıkarın. Aşırı ısınmaya, sızıntıya veya patlamaya neden olabileceğinden kesinlikle pillerde kısa devreye neden olmayın. Yeniden canlandırmak için kesinlikle pilleri ısıtmayın. Pilleri sökmeyin. Cihazı kullanım sonrasında kapatın. Yutma, bođulma veya zehirlenme riskini önlemek için pilleri çocukların erişemeyeceđi bir yerde saklayın. Kullanılmış pilleri ülkenizin yasalarında belirtildiđi şekilde deđerlendirin.

Levenhuk Uluslararası Ömür Boyu Garanti

Tüm Levenhuk teleskopları, mikroskopları, dürbünleri ve diđer optik ürünleri, aksesuarlar hariç olmak üzere, malzeme ve işçilik kaynaklı kusurlara karşı ömür boyu garantilidir. Ömür **boyu** garanti, piyasadaki ürünün kullanım ömrü boyunca garanti altında olması anlamına gelir. Tüm Levenhuk aksesuarları, perakende satış yoluyla alınmasından sonra **2 yıl** boyunca malzeme ve işçilik kaynaklı kusurlara karşı garantilidir. Bu garanti sayesinde, tüm garanti koşulları sağlandıđı takdirde, Levenhuk ofisi bulunan herhangi bir ülkede Levenhuk ürününüz için ücretsiz olarak onarım veya deđerim yapabilirsiniz.

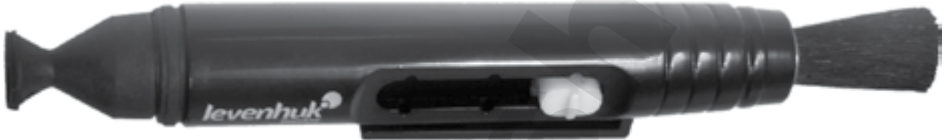
Ayrıntılı bilgi için web sitemizi ziyaret edebilirsiniz: www.levenhuk.eu/warranty

Garanti sorunları ortaya çıkarsa veya ürününüzü kullanırken yardıma ihtiyacınız olursa, yerel Levenhuk şubesi ile iletişime geçin.

The original Levenhuk cleaning accessories



Levenhuk Cleaning Pen LP10



- Removes dust with a brush
- The soft tip is treated with a special cleaning fluid that removes greasy stains
- Does not damage optical coatings of the lenses
- Leaves no smudges or stains

www.mfshop.ru

Levenhuk Inc. (USA): 928 E 124th Ave. Ste D, Tampa, FL 33612, USA,
+1-813-468-3001, contact_us@levenhuk.com

Levenhuk Optics s.r.o. (Europe): V Chotejně 700/7, 102 00 Prague
102, Czech Republic, +420 737-004-919, sales-info@levenhuk.cz

Levenhuk® is a registered trademark of Levenhuk, Inc.

© 2006–2022 Levenhuk, Inc. All rights reserved.

www.levenhuk.com

20220421

levenhuk
Zoom&Joy