

RST

каждый градус °C под контролем!

серия RST solar link

**RST01377, RST01388,
RST01389, RST01391**

цифровой оконный термометр
на солнечной батарее
с прозрачным дисплеем
(с указанием максимальной и
минимальной температур
за текущие сутки)

RST01378

цифровой оконный
термометр-гигрометр
на солнечной батарее
с прозрачным дисплеем

инструкция по применению RU



Компания RST благодарит Вас за покупку современного цифрового оконного термометра (гигрометра) с прозрачным дисплеем, работающего от световой энергии без батарей и аккумуляторов, в оригинальной конструкции которого воплощены, кроме современных высокотехнологичных идей и соответствия международным стандартам качества, самые последние достижения компании RST в области дизайна и эргономики. Обтекаемые линии и динамичный силуэт придают ей неповторимый шик. Простота и надёжность эксплуатации новой модели не оставит Вас недовольными. Для того, чтобы полностью использовать все возможности прибора, пожалуйста, внимательно прочтите данную инструкцию, и используйте её в случае необходимости.

основные функции

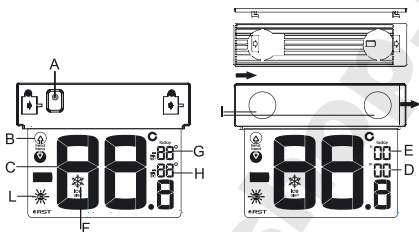
- цифровой термометр для любых типов окон
- солнечная панель RST green technology заряжается от любого источника света, не требует установки на солнечной стороне, не используются батарейки и аккумуляторы
- большой прозрачный контрастный ЖК-дисплей
- точная температура воздуха на улице
- тенденция изменения температуры
- относительная влажность воздуха (только 01378)
- система автоматического запоминания минимальной и максимальной температур за текущие сутки (today lo-hi) (кроме 01378)
- сигнализатор образования гололёда (ice alert)
- специальная защита против UV лучей
- специальный светоотражающий матовый фильтр для лучшей видимости в ночное время
- всепогодный влагозащищённый дисплей и корпус
- высокочувствительный термо сенсор RST
- система экономии питания SES
- лёгкая установка: крепится в любом месте на стекло с внешней стороны при помощи устойчивых к экстремальным диапазонам температур двухсторонних липучек
- при мойке окон термометр легко снять и поместить обратно

рекомендуемый угол просмотра дисплея:

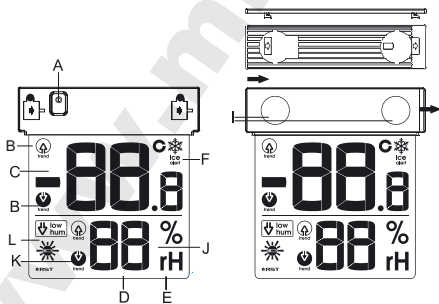


ОПИСАНИЕ

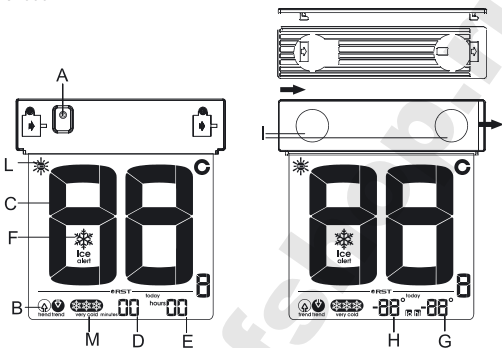
01377



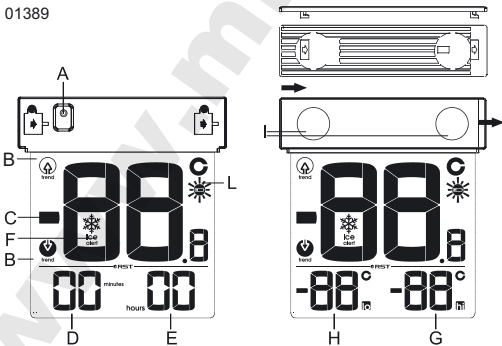
01378



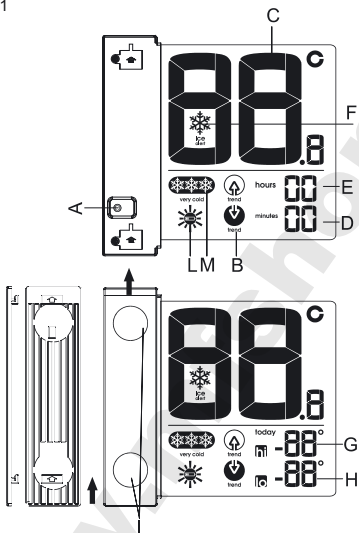
01388



01389



01391



- A** кнопка установки текущего времени (перезагрузка для RST01378)
- B** тенденция изменения температуры воздуха на улице
- C** температура воздуха на улице
- D** индикация установленного времени (минуты)
- E** индикация установленного времени (часы)
- F** индикатор сигнализации гололеда ice alert
- G** максимальная температура воздуха за текущие сутки "hi" (кроме RST01378)

- H** минимальная температура воздуха за текущие сутки "lo" (кроме RST01378)
- I** прозрачная двухсторонняя липкая лента (для крепления к стеклу)
- J** относительная влажность воздуха в помещении (только для RST01378)
- K** тенденция изменения относительной влажности воздуха в помещении (только для RST01378)
- L** индикатор слабой интенсивности света
- M** индикатор отрицательных температур (ниже - 9,9°C)

начало работы

Прибор измеряет температуру воздуха на улице (или в месте установки прибора). Возможна установка прибора в холодильные камеры или прилавки. Информация о текущей погоде отображается на жидкокристаллическом дисплее и регулярно обновляется на основе полученных от термо сенсора данных. Прибор устроен таким образом, чтобы его настройка была лёгкой и интуитивно понятной.

установка текущего времени (кроме 01378)

Сдвиньте специальную монтажную пластинку с двойным скотчем как показано на рисунке. Так как приборы имеют функцию определения максимальной и минимальной температур за текущие сутки, для корректной работы необходимо установить время. Нажмите кнопку **A** (см.рис.) на корпусе прибора. На несколько секунд загорятся все сегменты, затем прибор перейдёт в нормальный режим. Значения часов и минут будут мигать. Прибор перейдёт в режим установки времени автоматически. Значения hr/hours (часы) и m/minutes (минуты) будут мигать в течение 20 секунд. Если значения hr/hours и m/minutes не мигают, для активации режима установки текущего времени, нажмите и удерживайте кнопку **A** в течение 3-х секунд. Для ввода текущего времени нажмите и удерживайте кнопку **A**. Время будет изменяться начиная с 07:00 (режим 24 ч.), в тот момент, когда на дисплее появится текущее время, отпустите кнопку и

подождите 7 секунд. В случае ошибки, повторите процедуру установки времени сначала.

установка термометра

Термометр крепится с внешней стороны окна. Перед установкой термометра на окно, выберите удобное место, защищённое от постоянного попадания солнечных лучей. Протрите место крепления обезжиренной тканью. Удалите плёнку с дисплея термометра и верхнюю плёнку с наклеек (на схеме I). Установите термометр так, чтобы дисплей был расположен в горизонтальном положении. Плотно прижмите термометр на 5 секунд к стеклу.

установка модели RST01391

Данная модель оконного термометра, может быть закреплена согласно предыдущему пункту на стекло (монтажная пластина у данной модели должна быть расположена вертикально, слева от дисплея) или может быть установлена на край оконной рамы с внешней стороны.

замечание

После приклеивания монтажной пластины к окну или оконной раме (RST01391), повторное изменение места установки термометра не рекомендуется компанией производителем, так как может привести к «отлипанию» термометра от оконной плоскости или рамы и порче прибора.

В случае необходимости (при мойке окна или замене батареек), термометр может быть отделён от монтажной пластины. При этом монтажная пластина должна быть приклеена в месте установки.

Чтобы получить точные показания температуры воздуха (в тени), не рекомендуется устанавливать термометр в местах постоянного попадания прямых лучей солнца. Показания прибора могут также зависеть от наличия вблизи места установки различных источников тепла и/или холода и конструктивных особенностей окна, где установлен термометр.

память минимальных и максимальных зарегистрированных значений температур в течении суток (today hi-lo mem) (кроме 01378)

Ваш прибор оснащён системой автоматического запоминания максимальных и минимальных зарегистрированных значений температур за текущие сутки (24 часа). Система в автоматическом режиме отслеживает максимальное и минимальное зарегистрированное значение за период с 00:00 по 23:59. В 00:00 данные автоматически стираются и начинается новый отсчёт максимальных и минимальных значений. Зафиксированные значения Вы сможете увидеть на дисплее соответственно в зонах H (минимальное) и G (максимальное) значения.

замечание

Для корректной работы системы today hi-lo mem перед началом эксплуатации прибора необходимо выставить текущее время.

система контроля образования гололёда ice alert

В случае наступлении погодных условий, благоприятных для образования льда на дорогах (температура в диапазоне $-3 \sim -1^{\circ}\text{C}$), на дисплее появится соответствующий символ **ice alert**.

индикатор тенденции изменения температур (trend)

Для контроля за тенденцией изменения температур в приборе предусмотрены специальные индикаторы. При повышении или падении температур в течении часа на 1°C Вы увидите на дисплее соответствующий символ в виде стрелок направленных вверх (температура растёт) или вниз (падает). Если температура не меняется на дисплее стрелки не будут индцироваться.

Дополнительная информация (для 01378)**относительная влажность**

При измерении относительной влажности проверяется количество водяного пара в воздухе, что выражается в процентах максимума пара, который может содержаться в воздухе во взвешенном состоянии при текущей температуре. Проще говоря, относительная влажность воздуха может быть вычислена согласно формуле $f = e/E \times 100\%$, где e - упругость водяного пара, E - упругость насыщения. Здесь температура имеет большую важность, например, если гигрометр показывает 40 %Rh при температуре +30 °C, а потом температура понижается, то значение относительной влажности будет увеличиваться. Таким образом, чем холоднее воздух, тем меньше влаги может находиться во взвешенном состоянии.

влияние влажности воздуха

Немногие из нас знают, а некоторые даже не задумываются - какая влажность воздуха дома или в офисе, в помещениях, где мы находимся, и как она влияет на наше с Вами самочувствие. В помещениях весной и летом воздух достаточно увлажнён, значения относительной влажности находятся в норме. А осенью и зимой, в отопительный период, системы центрального отопления и другие обогревательные приборы нагревают воздух, и он становится сухим, влажность падает до 20~35 %. При максимальной работе систем отопления относительная влажность воздуха может быть ниже 15%. Это даже меньше чем в пустыне Сахара! Там влажность воздуха составляет 25%. Сильный обогрев повышает температуру, но не увеличивает количество водяного пара, что вызывает усиленное испарение влаги отовсюду: из Вашего организма, из организма домашних питомцев, комнатных растений, мебели, паркета. Постоянное нахождение в помещениях с пониженной или повышенной влажностью может привести к возникновению и обострению различных заболеваний у детей и взрослых, животных, порче музыкальных инструментов,

мебели, деревянного паркета и т.п.. Также при экстремальных значениях влажности нельзя хранить продукты, сигары и вина. При низкой влажности, ускоряется процесс старения кожи, она теряет упругость и эластичность. Долгое нахождение в помещениях с повышенной влажностью вызывает затруднение органов дыхания. При нормальном соотношении температуры и относительной влажности, значительно снижается риск возникновения и распространения заболеваний, легко дышится, повышается работоспособность, улучшается настроение.

особенности питания прибора при недостаточном освещении

Если цифры и символы на ЖК дисплее потускнели, стали менее контрастными, появится символ индикатора недостаточной интенсивности света. Это не является неисправностью прибора. После того как освещение станет достаточным, прибор продолжит работу в нормальном режиме. Если произошло полное выключение прибора, необходимо произвести установку времени согласно инструкции.

рабочие условия

Прибор начнет работать при зарядке от прямых солнечных лучей в течении 30 минут или от рассеянного дневного света в течении 50 минут. Для зарядки прибора лампами дневного света требуется от 2,5 до 10 часов в зависимости от расстояния до источника света и его интенсивности.

Время работы прибора в темноте после полной зарядки составляет 12 часов. Полная зарядка достигается в течении 1 часа в прямых солнечных лучах, 4-х часов в рассеянном солнечном свете.

Устройство прибора предполагает нормальную его работу после установки на окне в течении всего времени эксплуатации при средней длине светового дня, и не предполагает дополнительной подзарядки искусственными источниками света.

спецификация

периодичность измерения данных	15 с
диапазон измерения температур:	-30°C~+70°C
разрешение:	0,1°C
диапазон измерения относительной влажности (для 01378):	20~99 %Rh
(в случае, если значение влажности буде ниже 30 %Rh, на дисплее появится символ "low hum")	
разрешение:	1 %Rh
питание:	солнечная энергия
размер дисплея:	86 X 77 мм, 86 X 47 мм (01377)

КОМПЛЕКТ ПОСТАВКИ

термометр, монтажная пластина с «липучками», упаковочная коробка, инструкция по эксплуатации, гарантийный талон.

Дизайн, цвет и спецификация могут быть изменены Производителем без уведомления. Товар разрешён для продажи на территории РФ.

обслуживание и уход

Не разбирайте изделие и его составляющие. Внутри ничего не может поломаться такого, что можно починить без специального лабораторного оборудования. Так же это приведёт к отмене заводской гарантии на данное изделие. Не допускайте контакта с водой. Если этого всё-таки избежать не удалось, немедленно протрите устройство сухой мягкой тканью. Не используйте абразивные и другие агрессивные материалы для очищения любой части устройства. Это может привести к порче внешнего вида и электронных составляющих изделия. Не подвергайте изделие воздействию излишних ударов, тряске, вибрации, слишком высокой температуре и влажности - это может вызвать неправильную работу изделия, сократить время жизни электронных составляющих и т.п. Данный продукт не может быть использован в медицинских целях, а так же для общественной информации. Прочитайте данную инструкцию внимательно до начала пользования изделием.

ВНИМАНИЕ

Все вышеупомянутые инструкции могут быть изменены Производителем в любой момент без согласования. Воспроизведение инструкции, или её фрагментов, без письменного согласия Производителя или его официального Представителя на территории РФ запрещено. Примеры отображения информации на ЖКД, приведённые в данной инструкции, могут отличаться от действительного изображения на ЖКД - это связано с типографскими ограничениями и возможными усовершенствованиями модели. Прибор не предназначен для работы в агрессивных средах и не может быть использован для контактов с продуктами питания. Производитель, Поставщик или Продавец не несут никакой ответственности перед Вами или иной персональной за ухудшение состояния здоровья, любые иные повреждения, потери дохода и другие последствия, вызванные использованием прибора, непониманием инструкции или неверным обращением с изделием.

примечание

Компания RST участвует в сохранении окружающей среды. В связи с этим, мы не используем в данных приборах химические элементы питания, которые во время эксплуатации и после утилизации могут вызвать утечку опасных химикатов и паров. Вся продукция выпускаемая компанией RST разрешена для использования, в том числе на территории РФ.

внимание !

во избежание поломки прибора не пытайтесь отсоединить дисплей от корпуса!

