



**РАДИОСТАНЦИЯ**

**BAOFENG BF-888s**

**400 – 470 MHz**

**Инструкция по эксплуатации**

**BAOFENG BF-888s** - профессиональная радиостанция с множеством функций и возможностей.

5 Ватт выходной мощности передатчика и современная цифровая обработка сигнала позволит получить максимальную дальность радиосвязи при любых условиях.

В станцию запрограммированы безлицензионные частоты разрешенные в Европе и России, 8 каналов в диапазоне LPD и 8 каналов PMR. Это позволит состыковать их с любыми радиостанциями этого диапазона.

### Комплектация оборудования

Радиостанция	1
Антенна	1
Шнур для ношения	1
Зарядное устройство	1
Батарея	1
Клипса крепления за пояс	1
Инструкция	1



Антенна

Шнур для ношения



Зарядное устройство



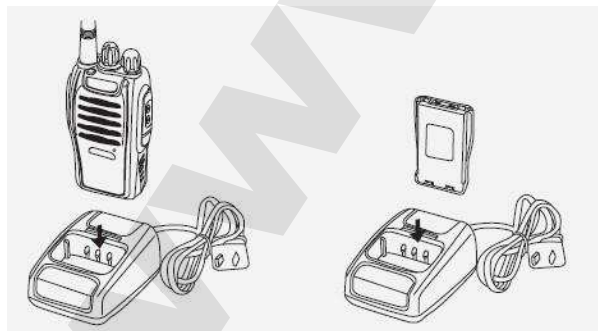
Батарея

Клипса

### Зарядка батареи

Батарея поставляется не заряженной поэтому ее перед использованием необходимо зарядить.

Зарядное устройство автоматическое, во время зарядки горит красный светодиод, после ее завершения загорается зеленый.

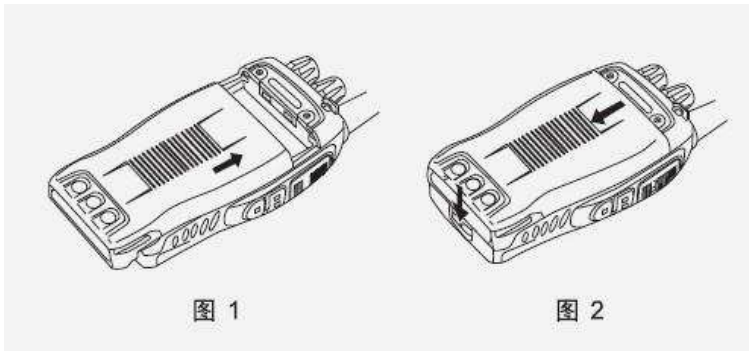


### Внимание!

Для нормальной работы батареи необходимо провести три полных цикла заряд-разряд. При длительном хранении радиостанции отсоедините ее от радиостанции.

### Установка батареи

Установите батарею как показано на рисунке ниже.



### Установка антенны

Антенна вкручивается в разъем по часовой стрелке, как показано на рисунке.

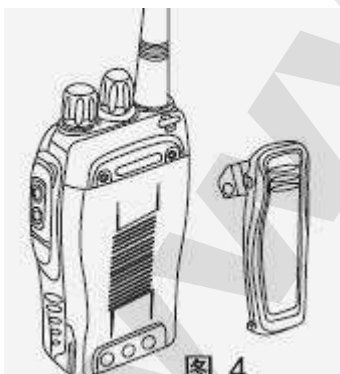


### Внимание!!!

Не включайте радиостанцию без антенны, это может привести к выходу ее из строя.

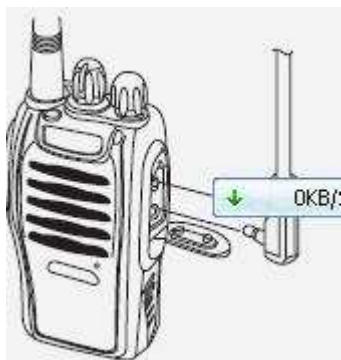
### Установка клипсы

Установите клипсу как показано на рисунке.

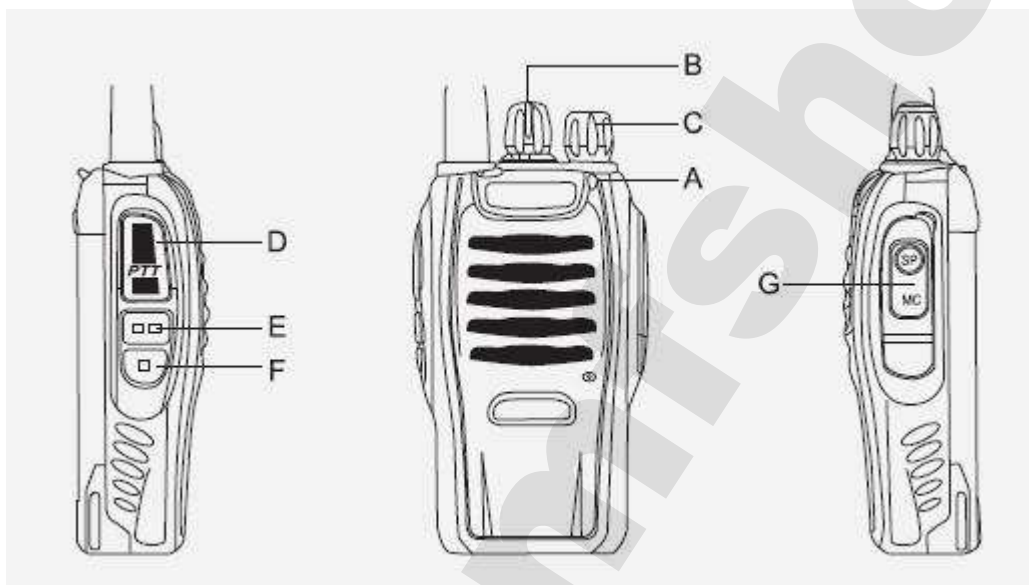


## Подключение гарнитуры

Подключение гарнитуры производится в боковой разъем под резиновой заглушкой.



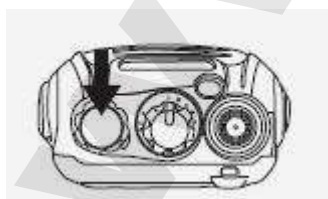
## Органы управления



- A. Индикатор приема/передачи
- B. Переключатель каналов на 16 положений
- C. Регулятор громкости и выключатель питания
- D. PTT (PUSH-TO-TALK) - кнопка передачи
- E. MONITOR BUTTON - кнопка монитора канала
- F. FUNCTION KEY - функциональная кнопка
- G. Разъем подключения гарнитуры

## Включение:

Поверните по часовой стрелке ручку регулятора громкости.



### **Регулировка громкости:**

Нажмите и удерживайте кнопку монитора, установите требуемый уровень громкости.



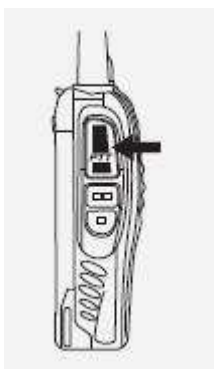
### **Выбор канала:**

Поворачивайте переключатель каналов на необходимый канал.



### **Кнопка передачи:**

Нажмите и удерживайте кнопку для передачи вашего сообщения в эфир. Говорите ровным голосом на расстоянии 3-5см от микрофона.



### **Дополнительные функции**

#### **Уровень шумоподавителя**

Уровень шумоподавления устанавливается с ПК в программе.

#### **TIME-OUT TIMER (TOT)**

Таймер ограничения передачи, его длительность устанавливается с ПК.

#### **Сканирование**

Для активации сканирования установите на радиостанции канал 16 и одновременно нажмите кнопку передачи и кнопку монитора. Останавливается сканирование также нажатием одновременно на эти две кнопки.

### **Голосовое оповещение**

1. Голосовое оповещение может быть активировано с ПК.
2. Установите 10 канал, нажмите передачу и кнопку монитора, включите трансивер голосовое оповещение отключиться или будет активировано.
3. Для изменения языка оповещения включите трансивер на канале 15 с зажатыми кнопками монитора и передачи.

### **VOX (голосовое управление передачей)**

Для активации голосового управления передачей установите на радиостанции канал 1 и включите ее с зажатыми кнопками передачи и монитора. Для отключения сделайте эту процедуру еще раз.

### **Аварийная сигнализация**

Установите канал 11 и включите радиостанцию с зажатыми кнопками передачи и монитора.

### **Оповещение разряда батареи**

Индикацией разряженной батареи служит моргающий красный светодиод на радиостанции.

### **Технические характеристики**

Частотный диапазон	400-470МГц
Выходная мощность передатчика	≤5Ватт
Количество каналов	16
Напряжение питания	3.7В
Размеры	115мм×60мм×33мм
Вес	180гр.
Мощность аудио приемника	0.5Вт
Чувствительность приемника	Не хуже 0.15мкВ
Избирательность по соседнему каналу	Более 65дб
Побочные излучения	Не выше 60дб
Наличие CTCSS и DCS	Есть

**Таблица частот каналов памяти**

Номер канала	Тип канала	Частота	Тон
1	PMR-1	446.00625	-
2	PMR-2	446.01875	-
3	PMR-3	446.03125	-
4	PMR-4	446.04375	-
5	PMR-5	446.05625	-
6	PMR-6	446.06875	-
7	PMR-7	446.08125	-
8	PMR-8	446.06875	-
9	LPD-1	433.075	-
10	LPD-2	433.100	-
11	LPD-3	433.125	-
12	LPD-4	433.150	-
13	LPD-5	433.175	-
14	LPD-6	433.200	-
15	LPD-7	433.225	-
16	LPD-8	433.250	-